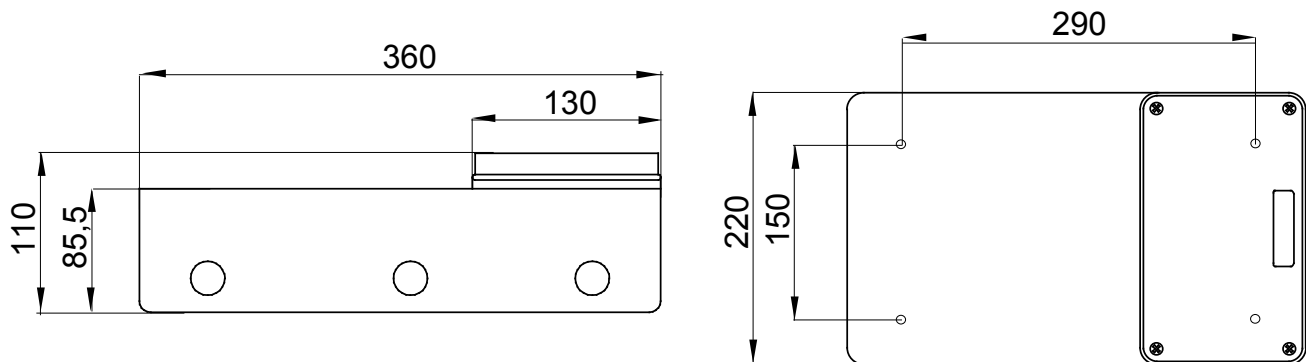


Entrées supérieures	4xØ 23	Test du fil incandescent	650 °C
Nb de prises installable	2	Indice de protection	IP55
Résistance aux chocs	IK08	Entrées latérales	4xØ 23
Entrées inférieures	1xØ 29	Prises IB installables	16/32 A
Electrocod	2221	Température d'installation minimale	-25°C

DIMENSIONS



SYMBOLE TECHNIQUE

GWT

650 °C

IP

IP55

IK

IK08

NORMES ET HOMOLOGATIONS

