

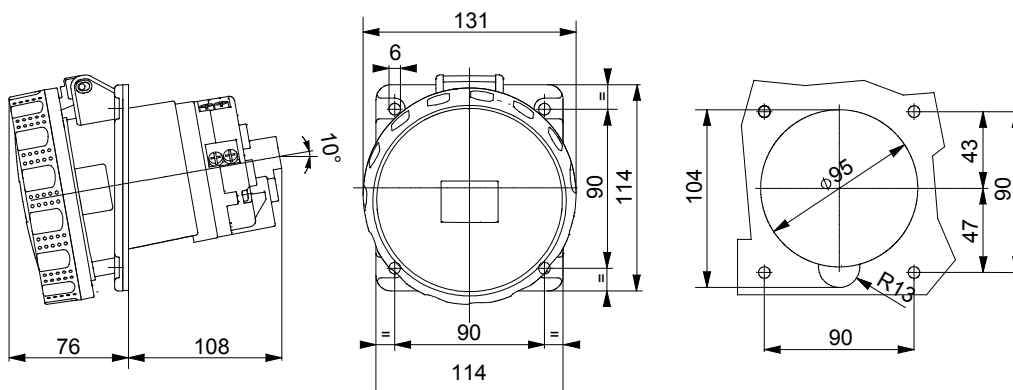


Dimensions calotte (mm)	114x114	Type	Socle de prise à encastrer 10°	
Dimensions calottes (mm)	114x114	Résistance d'isolement	> 10 MΩ	
Nombre total de manœuvres	> 500	Thermopression avec bille	125 °C (parties actives) - 80 °C (parties passives)	
Pouvoir de coupure à 1,1 Un	156 A	Indice de protection	IP67	
Nombre de pôles	3P+T	Résistance aux chocs	IK08	
Fréquence	50/60 Hz	Capacité de serrage des bornes	16-50 mm ² fils souples - 25-70 mm ² fils rigides	
Température d'utilisation	-25 +55 °C	Type de câble	À vis	
Electrocod	2211	Test du fil incandescent	850 °C (parties actives) - 650 °C (parties passives)	
Coloris	Rouge	Courant nominal (A)	125	
Référence h	6	Tension nominale	380-415 V	

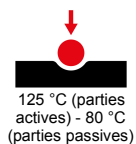
RÉACTION AUX AGENTS CHIMIQUES ET ATMOSPHÉRIQUES

Solution saline	Acides		Bases		Solvants				Huile minérale	Rayones UV
	Concentrés	Dilués	Concentrés	Dilués	Hexane	Benzène	Acétone	Alcool éthylique		
Résistant	Non résistant	Résistance limitée	Résistance limitée	Résistant	Résistant	Résistant	Résistant	Résistant	Résistant	Résistant

DIMENSIONS

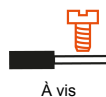


SYMBOLE TECHNIQUE



IP
IP67

IK
IK08



GWT
850 °C (parties actives) - 650 °C (parties passives)

NORMES ET HOMOLOGATIONS

