

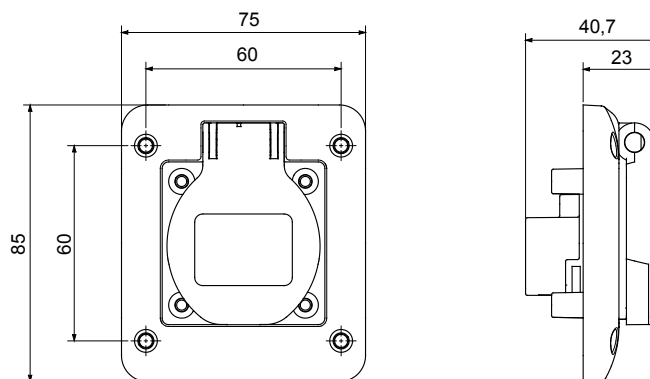


|                                |   |                           |  |
|--------------------------------|---|---------------------------|--|
| Dimensions calotte (mm)        | 85x75   | Type                      | Socle de prise à encastrer avec obturateur |
| Thermopression avec bille      | 125 °C (parties actives) - 80 °C (parties passives)                       | Indice de protection      | IP54                                       |
| Nombre de pôles                | 2P+T  | Fréquence                 | 50/60 Hz                                   |
| Capacité de serrage des bornes | 1-2,5 mm <sup>2</sup> fils souples - 1,5-2,5 mm <sup>2</sup> fils rigides | Température d'utilisation | -25 +55 °C                                 |
| Type de câble                  | À vis   | Electrocod                | 2211                                       |
| Test du fil incandescent       | 850 °C (parties actives) - 650 °C (parties passives)                      | Coloris                   | Bleu                                       |
| Courant nominal (A)            | 16  | Tension nominale          | 200-250 V                                  |
| Standard                       | Allemand  |                           |  |

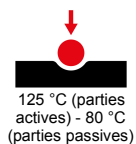
#### RÉACTION AUX AGENTS CHIMIQUES ET ATMOSPHÉRIQUES

| Solution saline | Acides        |                    | Bases         |                    | Solvants           |               |               |                    | Huile minérale     | Rayones UV         |
|-----------------|---------------|--------------------|---------------|--------------------|--------------------|---------------|---------------|--------------------|--------------------|--------------------|
|                 | Concentrés    | Dilués             | Concentrés    | Dilués             | Hexane             | Benzène       | Acétone       | Alcool éthylique   |                    |                    |
| Résistant       | Non résistant | Résistance limitée | Non résistant | Résistance limitée | Résistance limitée | Non résistant | Non résistant | Résistance limitée | Résistance limitée | Résistance limitée |

#### DIMENSIONS



#### SYMBOLE TECHNIQUE



**IP**  
IP54



**GWT**  
850 °C (parties actives) - 650 °C (parties passives)

#### NORMES ET HOMOLOGATIONS

