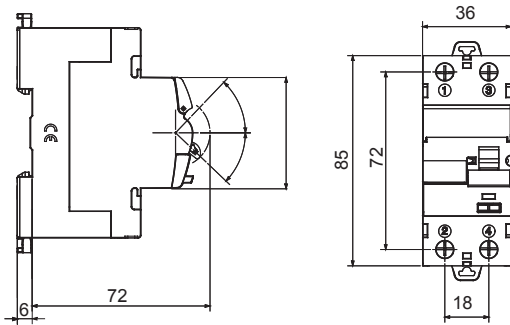


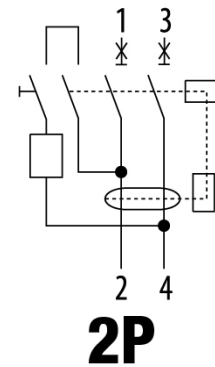
|  |                           |
|--|---------------------------|
| Description                                  | INTERRUPTEUR DIFFÉRENTIEL |
| Code   | IDP                       |
| Nombre de pôles                              | 2P                        |
| Nombre de modules                            | 2                         |
| Courant nominal                              | 100 A                     |
| Courant résiduel nominal                     | 100 mA                    |
| Type   | A                         |
| Tension nominale (EN/IEC 61008-1, 61008-2-1) | 230/240 V                 |

|  |   |   |   |
|--|---|---|---|
| Norme                                      | IEC/EN 61008-1, IEC/EN 61008-2-1              | Fréquence nominale (Hz)                     | 50/60 Hz                                      |
| Tension d'isolement (Ui)                   | 500 V   | Tension nominale tenue à l'impulsion (Uimp) | 4 kV  |
| Catégorie de surtension                    | III   | Niveau d'immunité (8/20 µs)                 | 250 A   |
| Section fil rigide                         | <=1x35 - <=2x16 - <=1x16+2x10 mm <sup>2</sup> | Section fil souple                          | <=1x35 - <=2x16 - <=1x16+2x10 mm <sup>2</sup> |
| Couple de serrage nominal                  | 3 Nm  | Double connexion                            | OUI (bornes amont et aval)                    |
| Température d'utilisation                  | -25 +60 °C                                    | Température de stockage                     | -40 +70 °C                                    |
| Endurance électrique                       | ≥ 10.000                                      | Endurance mécanique                         | ≥ 20000                                       |
| Compatibilité avec auxiliaires électriques | Oui   | Compatibilité avec ReStart                  | Oui   |
| Position de montage                        | Tout  |   |   |

### DIMENSIONS



### SCHEMA ELETTRICO



### NORMES ET HOMOLOGATIONS

