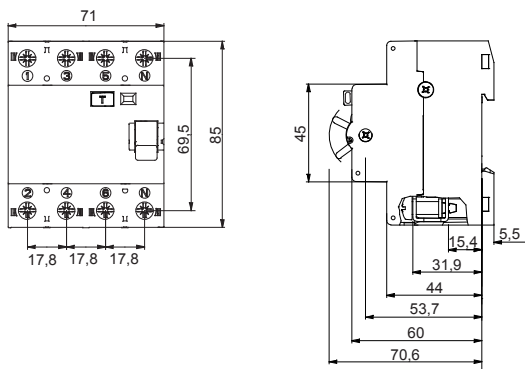




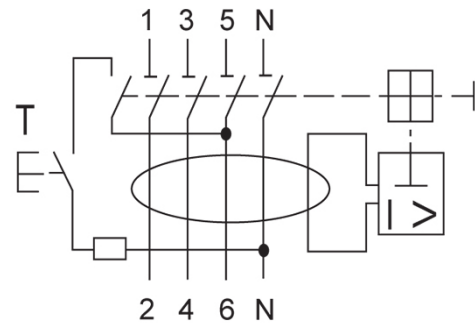
Description	INTERRUPTEUR DIFFÉRENTIEL
Code	IDP
Nombre de pôles	4P
Nombre de modules	4
Courant nominal	125 A
Courant résiduel nominal	300 mA
Type	A
Tension nominale (EN/IEC 61008-1, 61008-2-1)	400V

Norme	IEC/EN 61008-1, IEC/EN 61008-2-1	Fréquence nominale (Hz)	50 Hz
Tension d'isolement (Ui)	400 V	Tension nominale tenue à l'impulsion (Uimp)	4 kV
Catégorie de surtension	III	Niveau d'immunité (8/20 µs)	200 A
Section fil rigide	≤ 50 mm <sup>2</sup>	Section fil souple	≤ 50 mm <sup>2</sup>
Couple de serrage nominal	2,5 Nm	Double connexion	OUI (bornes amont et aval)
Température d'utilisation	-25 +40 °C	Température de stockage	-35 +60 °C
Endurance électrique	4000	Endurance mécanique	10.000
Compatibilité avec auxiliaires électriques	Oui	Compatibilité avec ReStart	Non
Position de montage	Tout		

### DIMENSIONS



### SCHEMA ELETTRICO



### NORMES ET HOMOLOGATIONS

