



Description Dispositif de réarmement automatique

Code ReStart Rm 2P

Adapté pour Disj. différentiels MDC - 1P+N/2P - 30 mA

Tension nominale CA 230 V

Courant nominal 6 - 10 - 13 - 16 - 20 - 25 - 32 A

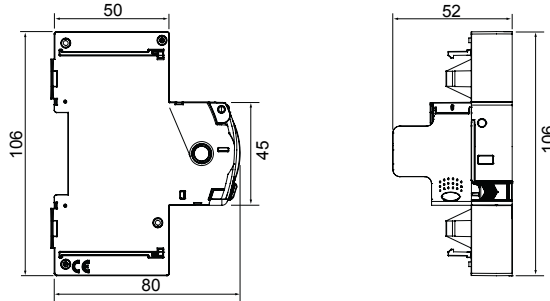
Nombre de modules 1

Norme EN 50557

Fréquence nominale (Hz) 50 - 60 Hz

|   |            |  |                     |
|---|------------|--|---------------------|
| Système de distribution   | TT - TN-S  | R. nominale de blocage entre les parties actives et la terre (Rdo)   | 8k $\Omega$         |
| Tension d'isolement (Ui)  | 500 V      | R. nominale de réarmement entre les parties actives et la terre (Rd) | 16 k $\Omega$       |
| Tension nominale tenue à l'impulsion (Uimp)   | 4 kV       | Fréquence de fonctionnement maximale                                 | 30 opérations/heure |
| Catégorie de surtension   | III        | Endurance mécanique  | 4000                |
| Tension de test de rigidité diélectrique entre un pôle et la terre (500V CA pendant 1 minute) | 2500 V     | Type de protection différentielle                                    | AC - A - A[IR] - F  |
| Courant résiduel nominal  | 30 mA      | Température d'utilisation  | -5 +40 °C           |
| Température de stockage   | -40 +70 °C | Réarmement automatique sur déclenchement intempestif                 | Oui                 |
| Test de défaut à la terre   | Oui        | Surveillance continue du système                                     | Non                 |
| Nombre de pôles   | 2P         | Electrocod   | 1414                |

### DIMENSIONS



### NORMES ET HOMOLOGATIONS

