



Description Dispositif de réarmement automatique

Code ResStart Rd PRO 2P

Adapté pour Interrupteurs différentiels IDP - 2P jusqu'à 63 A - 100/300/500 mA

Tension nominale CA 230 V

Courant nominal 25 - 40 - 63 - 80 - 100 A

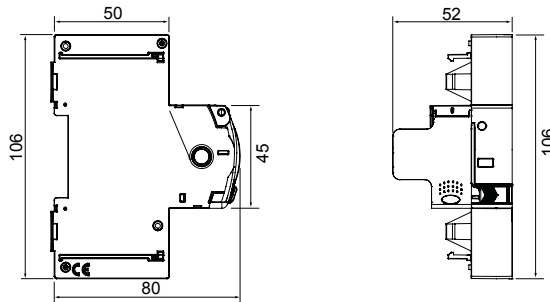
Courant nominal 0 A

Nombre de modules 1

Norme EN 50557

Fréquence nominale (Hz)	50 - 60 Hz	Système de distribution	TT - TN-S
R. nominale de blocage entre les parties actives et la terre (Rdo)	2,5 kΩ	Tension d'isolement (Ui)	500 V
R. nominale de réarmement entre les parties actives et la terre (Rd)	5 kΩ	Tension nominale tenue à l'impulsion (Uimp)	4 kV
Fréquence de fonctionnement maximale	30 opérations/heure	Catégorie de surtension	III
Endurance mécanique	4000	Tension de test de rigidité diélectrique entre un pôle et la terre	2500 V CA pendant 1 minute
Type de protection différentielle	AC - A - A[IR] - A[S] - F	Courant résiduel nominal	100/300/500 mA
Température d'utilisation	-5 +60 °C	Température de stockage	-40 +70 °C
Réarmement automatique sur déclenchement intempestif	Oui	Test de défaut à la terre	Oui
Surveillance continue du système	Oui	Contact en accessoire	Contact auxiliaire GWD0951 - Module BUS GW90992 RS485
Nombre de pôles	2P	Electrocod	1414

### DIMENSIONS



### NORMES ET HOMOLOGATIONS

