



Description Dispositif de réarmement automatique

Code ReStart Rd PRO 4P

Adapté pour Interrupteurs différentiels IDP - 2P/4P jusqu'à 63 A - 100/300/500 mA

Tension nominale CA 230 V

Courant nominal 25 - 40 - 63 - 80 - 100 A

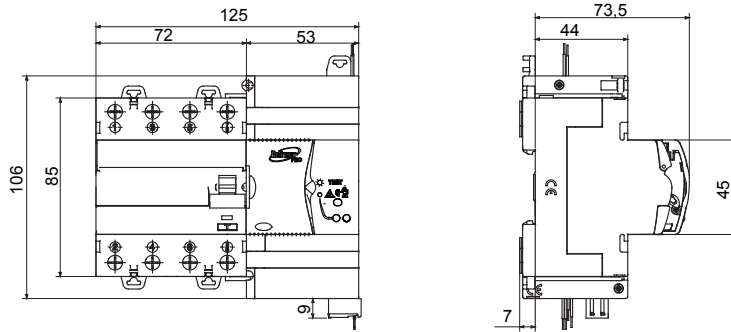
Courant nominal 0 A

Nombre de modules 3

Norme EN 50557

Fréquence nominale (Hz)	50 Hz	Système de distribution	TT - TN-S
R. nominale de blocage entre les parties actives et la terre (Rdo)	2,5 kΩ	Tension d'isolement (Ui)	500 V
R. nominale de réarmement entre les parties actives et la terre (Rd)	5 kΩ	Tension nominale tenue à l'impulsion (Uimp)	4 kV
Fréquence de fonctionnement maximale	30 opérations/heure	Catégorie de surtension	III
Endurance mécanique	4000	Tension de test de rigidité diélectrique entre un pôle et la terre	2500 V CA pendant 1 minute
Type de protection différentielle	AC - A - A[IR] - A[S] - F - B	Courant résiduel nominal	100/300/500 mA
Température d'utilisation	-25 +60 °C	Température de stockage	-40 +70 °C
Type de contacts	Photomos (sans potentiel)	Tension de fonctionnement	5-230 V ac/dc
Courant de fonctionnement	0 6 mA (min) - 100 mA cos φ = 1 (max)	Fréquence de fonctionnement	50 Hz
Catégorie d'utilisation	AC12	Modes de fonctionnement	NO/NF/NO avec indication de position de la poignée
Couple de serrage nominal	0,4 Nm	Section bornes	≤ 2,5 mm <sup>2</sup>
Réarmement automatique sur déclenchement intempestif	Oui	Test de défaut à la terre	Oui
Surveillance continue du système	Oui	Contact en accessoire	Contact auxiliaire GWD0951 - Module BUS GW90992 RS485
Nombre de pôles	2P/4P	Electrocod	1414

### DIMENSIONS



### NORMES ET HOMOLOGATIONS

