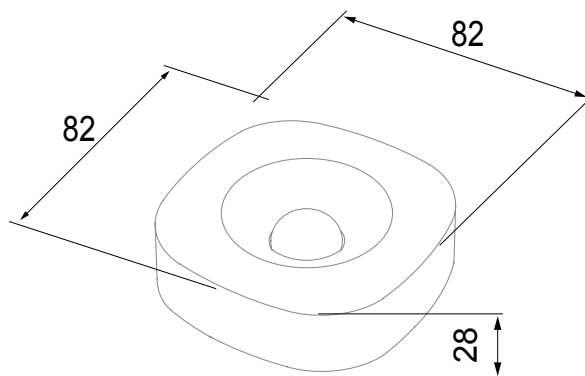




Appareil connecté sans fil selon le protocole Zigbee du système ChoruSmart, utilisable avec Home Gateway pour les solutions « CONNECTED SMART HOME » et avec Smart Gateway pour les solutions « HOME AND BUILDING PRO ». Idéal pour les logements résidentiels et les petits bureaux, pour les nouvelles constructions et les rénovations. La technologie Zigbee est une technologie sécurisée et fiable, où les données sont cryptées et chaque nœud du réseau garantit l'accessibilité sur tous les appareillages (réseau maillé). Cet appareil peut également être utilisé sans Home Gateway ou Smart Gateway (configuration manuelle avec interrupteur DIP ou via le Configurateur IdO), auquel cas la supervision via l'application n'est pas possible.

|                               |                        |                                    |   |
|-------------------------------|------------------------|------------------------------------|---|
| Catégorie                     | Capteur de mouvement   | Couleur                            | Blanc                                     |
| Protocole de communication    | Zigbee (IEEE 802.15.4) | Tension d'alimentation             | Alimenté par batterie                     |
| Piles d'alimentation          | Remplaçable CR123      | Puissance de sortie                | 3 dBm                                     |
| Détecteur de luminosité       | 3...70.000 lux         | Portée maximale                    | 6 m                                       |
| Angle de roulement horizontal | ± 45°                  | Angle de roulement vertical        | ± 45°                                     |
| Capteur de température        | 0...50 °C              | Norme                              | 2014/53/EU, EN 60669-2-1, ETSI EN 300 328 |
| Indice de protection          | IP30                   | Température de fonctionn.          | 0 ÷ +50 °C                                |
| Température de stockage       | -20 ÷ +80 °C           | Humidité relative (non condensant) | 10 ÷ 95%                                  |
| Dimensions LxHxP (mm)         | 82x82x28               | Electrocod                         | 051A                                      |

### DIMENSIONS



### SYMBOLE TECHNIQUE

**IP**

IP30

### NORMES ET HOMOLOGATIONS

