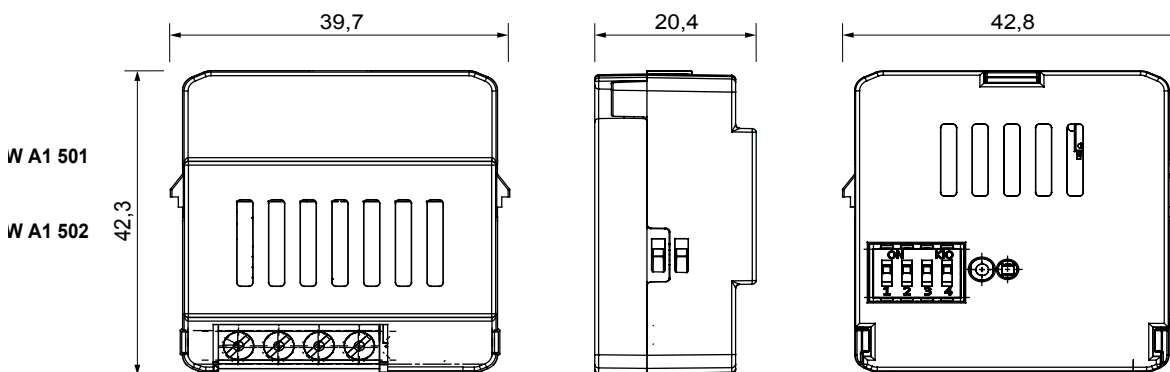




Appareil connecté sans fil selon le protocole Zigbee du système ChoruSmart, utilisable avec Home Gateway pour les solutions « CONNECTED SMART HOME » et avec Smart Gateway pour les solutions « HOME AND BUILDING PRO ». Idéal pour les logements résidentiels et les petits bureaux, pour les nouvelles constructions et les rénovations. La technologie Zigbee est une technologie sécurisée et fiable, où les données sont cryptées et chaque nœud du réseau garantit l'accessibilité sur tous les appareillages (réseau maillé). Cet appareil peut également être utilisé sans Home Gateway ou Smart Gateway (configuration manuelle avec interrupteur DIP ou via le Configurateur IdO), auquel cas la supervision via l'application n'est pas possible.

Catégorie	Interface contacts	Protocole de communication	Zigbee (IEEE 802.15.4)
Tension d'alimentation	230V ca - 50 Hz	Puissance de sortie	8 dBm
N. canaux en entrée	2	Tension des entrées	230V ca
Longueur max des câbles	-	Norme	2014/53/EU, EN 60669-2-1, EN 60669-1, ETSI EN 300-328
Indice de protection	IP20	Température de fonctionn.	-5 ÷ +45 °C
Température de stockage	-25 ÷ +70 °C	Humidité relative (non condensant)	Maximum 93 %
Dimensions LxHxP (mm)	42x40x20	Electrocod	051A

### DIMENSIONS



### SYMBOLE TECHNIQUE

**IP**

IP20

### NORMES ET HOMOLOGATIONS

