



Thermostat mural pour contrôler les systèmes de chauffage/refroidissement et d'humidification/déshumidification et gérer la température en mode manuel ou sur 3 niveaux (confort, pré-confort, économie). Algorithmes de contrôle pour les systèmes à deux voies : deux points (ON/OFF), proportionnel intégral (PWM). Comprend 2 contacts de sortie pour le chauffage, le refroidissement ou le contrôle de l'humidité. Comprend 1 entrée pour un capteur de température NTC externe (pour la compensation de la mesure de la température ambiante ou pour la protection du chauffage par le sol). Equipé d'une interface utilisateur avec commandes tactiles (capacitives) sur plaque technopolymère et écran rétroéclairé. Le thermostat intègre des capteurs de proximité, de température et d'humidité et une interface Wi-Fi pour le réglage des paramètres et la programmation des profils de température (fonction thermostat temporisé) localement ou à distance via des applications spécifiques (smartphone et tablette).

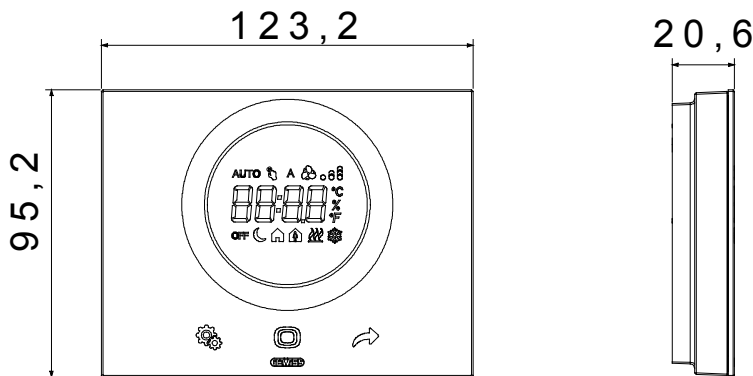
L'appareil peut être utilisé :

- comme thermostat intelligent indépendant (de manière autonome), c'est-à-dire sans avoir besoin d'un système Smart Home, dans ce cas la configuration et le contrôle de l'appareil se font via l'APP "ThermoICE 2.0" ;
- intégré dans le système "Connected Smart Home" de Gewiss, dans ce cas l'appareil peut interagir avec tous les autres appareils du système "Connected Smart Home" et est configuré et contrôlé avec toutes les autres fonctions du système via l'APP "Home Gateway".

Installation murale avec des prises murales ou sur des boîtes rectangulaires à 3 modules (entraxe 83,5 mm). Equipé d'une plaque frontale. Matériau de la plaque : technopolymère.

Catégorie	Thermostat Thermo Ice	Communication	Wifi
Couleur	Noir	Matériel	Front plate in technopolymer
Installation	Montage mural	Alimentation	110-230V ca - 50/60Hz
Current absorbed by power supply	< 3 W (in stand-by < 1 W)	Interfaces	Wi-Fi 2.4GHz IEEE 802.11 b/g/n
Grandeurs mesurées	Température, humidité, une entrée supplémentaire pour un capteur de température NTC externe". pour un capteur de température NTC externe"	N. canaux en sortie	2 contacts sec NO
Contacts de sortie	Courant de commutation maximal à 250Vac : 6A (cosΦ ; = 1); "1,5A (cosΦ ; = 0,6)". 1,5A (cosΦ ; = 0,6)"	N. canaux en entrée	1 for external NTC sensor (type: NTC 10K, es. GW 10 800)
Tension des entrées	-	Bornes de câblage	À vis
Capacité de serrage des bornes câbles souples (mm²)	Max 1,5 mm²	Capacité de serrage des bornes câbles rigides (mm²)	Max 1,5 mm²
Température de fonctionn.	-5 ÷ +45 °C	Humidité relative (non condensant)	Maximum 93 %
Température de stockage	-25 ÷ +70 °C	Dimensions LxHxP (mm)	123,2x95,2x20,6
Indice de protection	IP20	Norme	Directive RoHS 2011/65/EU + 2015/863 Directive RED 2014/53/EU EN 60730-2-9; EN 60730-2-7; EN 60730-1; EN 301 489-1; EN 301 489-17; EN 300 328; EN IEC 63000

### DIMENSIONS



### SYMBOLE TECHNIQUE

# IP

IP20

## NORMES ET HOMOLOGATIONS

