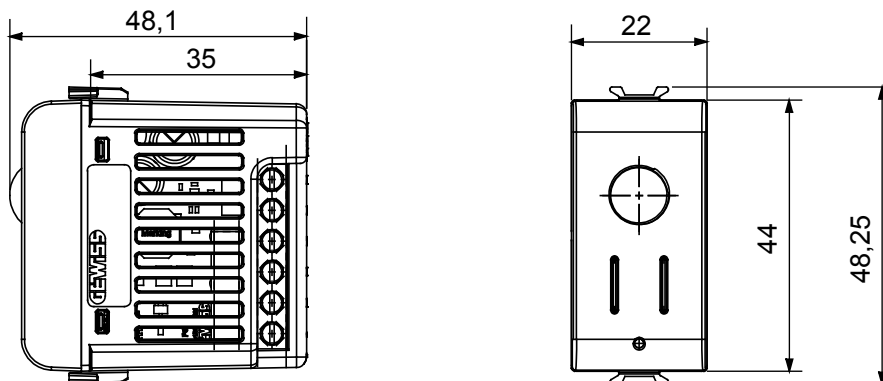




Appareil connecté sans fil selon le protocole Zigbee du système ChoruSmart, utilisable avec Home Gateway pour les solutions « CONNECTED SMART HOME », pour les logements résidentiels et les petits bureaux, à la fois pour les nouvelles constructions et les rénovations. La technologie Zigbee est une technologie sécurisée et fiable, où les données sont cryptées et chaque nœud du réseau garantit l'accessibilité sur tous les appareils (réseau maillé).

Couleur	Blanc brillant	Contacts de sortie	1 NA 2 A (AC1) 240 Vac
Alimentation	100 ÷ 240 V ca - 50/60 Hz	N. de modules	1
N. canaux en sortie	1	Connexions radio	Zigbee (IEEE 802.15.4)
Norme	2014/53/EU, 2011/65/EU + 2015/863, EN 60669-2-1, EN 60669-1, EN 301 489-1, EN 301 489-17, EN 300 328, EN IEC 63000	Température de fonctionn.	-5 ÷ +45 °C
Humidité relative (non condensant)	Maximum 93 %	Puissance de sortie Zigbee	10 dBm
Bornes de câblage	À vis	Capacité de serrage des bornes câbles souples (mm ²)	Max. 1,5
Capacité de serrage des bornes câbles rigides (mm ²)	Max. 1,5	Catégorie	Détecteur de mouvement
N. canaux en entrée	2 (pour la réplification de la commande locale ou l'envoi de commandes Zigbee supplémentaires)	Tension des entrées	Tension d'alimentation du secteur
Indice de protection	IP20	Lampes à incandescence-halogènes 240 V	500W
Lampes LED 240 V	100 W	Puissances pilotées depuis des transformateurs électroniques 240 V	250 VA
Technologie	Infrarouges	Détecteur de luminosité	1-600 lux
Angle de roulement horizontal	±48°	Angle de roulement vertical	±10°

DIMENSIONS



SYMBOLE TECHNIQUE

IP

IP20

NORMES ET HOMOLOGATIONS

