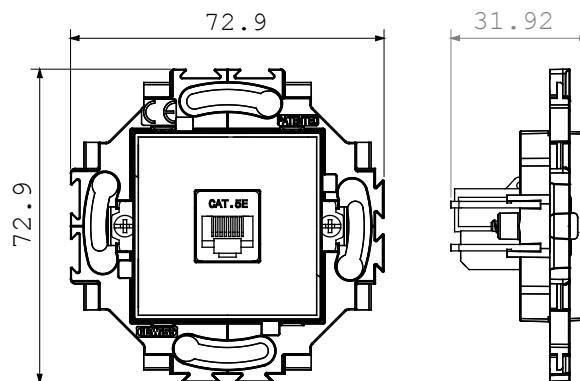


Gamme résidentielle adaptée aux installations sur des boîtes rondes et carrées, caractérisée par un aspect élégant et des formes classiques. Les plaques, en polymère technique, disponibles en sept couleurs et avec différentes modularités, de 1 à 5 groupes, peuvent être installées en positions horizontale et verticale. La gamme, développée autour d'un noyau d'appareils monobloc, est disponible en deux couleurs : blanc et ivoire, toutes deux avec une finition brillante. Extensible avec les appareils modulaires ChoruSmart.

Catégorie	Prises données	Couleur	Blanc
Matière	Technopolymère	Finition	Brillante
Description	RJ45	Catégorie d'utilisation	5e
Câbles	UTP	Connexion	Sans outil
Nombre de paires	4	Fixation	Avec griffes/à vis
Test du fil incandescent	850 °C	Thermopression avec bille	125 °C
Norme	EN 50173		

### DIMENSIONS



### SYMBOLE TECHNIQUE



### NORMES ET HOMOLOGATIONS

