



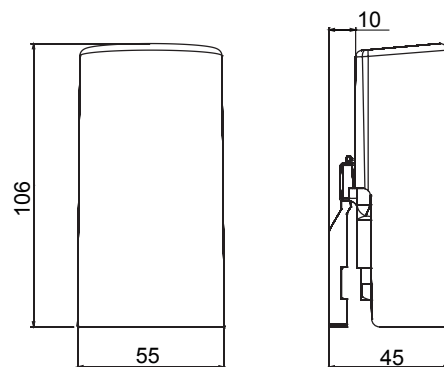
Un système complet et polyvalent de boîtiers modulaires, parfaitement intégrés avec série SYSTEM, qui permet de répondre aux besoins d'installation protégée des secteurs résidentiel, tertiaire et industriel. La série 27 COMBI est disponible en version IP40 et en version étanche avec indices de protection IP55, IP65 et IP66 pour toutes les applications extérieures soumises à des conditions atmosphériques difficiles.

Indice de protection	IP65	Classe isolement	II
Dim. externes LxHxP (mm)	55x106x45	Reglage seuil crépusculaire	0 - 200 lux
Contacts de sortie	1NO 16 A (AC1) 250 V ca	Test du fil incandescent	650 °C
Thermopression avec bille	70 °C	Norme	EN 60669-2-1
Température d'installation	-30 +60 °C	Electrocod	0143

RÉACTION AUX AGENTS CHIMIQUES ET ATMOSPHÉRIQUES

Solution saline	Acides		Bases		Solvants				Huile minérale	Rayones UV
	Concentrés	Dilués	Concentrés	Dilués	Hexane	Benzène	Acétone	Alcool éthylique		
Résistant	Résistance limitée	Résistant	Résistant	Résistant	Résistance limitée	Non résistant	Non résistant	Non résistant	Résistance limitée	Résistant

DIMENSIONS



SYMBOLE TECHNIQUE

IP

IP65



II

GWT

650 °C



70 °C

NORMES ET HOMOLOGATIONS

