



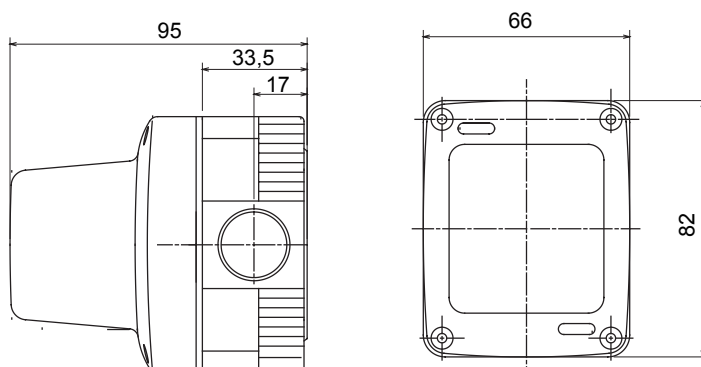
Un système complet et polyvalent de boîtiers modulaires, parfaitement intégrés avec série SYSTEM, qui permet de répondre aux besoins d'installation protégée des secteurs résidentiel, tertiaire et industriel. La série 27 COMBI est disponible en version IP40 et en version étanche avec indices de protection IP55, IP65 et IP66 pour toutes les applications extérieures soumises à des conditions atmosphériques difficiles.

Couleur	Gris RAL 7035	Nb trous défonçables Ø 23	Latéraux 3 / Sur le fond 1
N. trous Ø 23 avec passe-fil	1	Type défonçable	Amovibles avec outil
Indice de protection	IP55	Classe isolement	II
Vis couvercle	Acier inox	Couple de serrage vis	0.8 newton/mètre
Dim. externes LxHxP (mm)	66x82x95	Diffuseur Couleur	Rouge
Porte-lampe type	E14	Puissance	Max 15 W
Tension nominale	230 V ca	Test du fil incandescent	650 °C
Thermopression avec bille	70 °C	Norme	EN 60598-1
Température d'installation	-25 +60 °C	Electrocod	0132

RÉACTION AUX AGENTS CHIMIQUES ET ATMOSPHÉRIQUES

Solution saline	Acides		Bases		Solvants				Huile minérale	Rayones UV
	Concentrés	Dilués	Concentrés	Dilués	Hexane	Benzène	Acétone	Alcool éthylique		
Résistant	Résistance limitée	Résistant	Résistant	Résistant	Résistance limitée	Non résistant	Non résistant	Non résistant	Résistance limitée	Résistant

DIMENSIONS



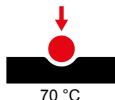
SYMBOLE TECHNIQUE



IP
IP55



GWT
650 °C



NORMES ET HOMOLOGATIONS

