



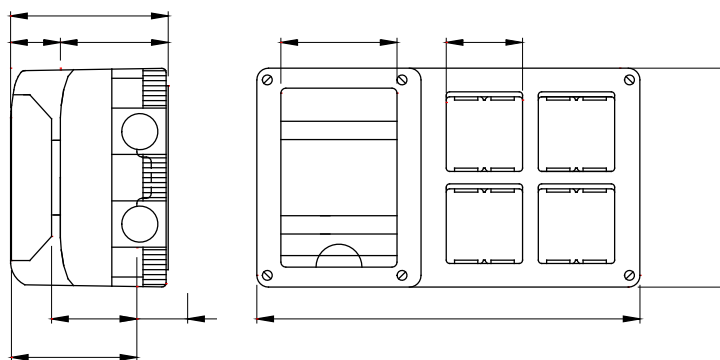
Un système complet et polyvalent de boîtiers modulaires, parfaitement intégrés avec série SYSTEM, qui permet de répondre aux besoins d'installation protégée des secteurs résidentiel, tertiaire et industriel. La série 27 COMBI est disponible en version IP40 et en version étanche avec indices de protection IP55, IP65 et IP66 pour toutes les applications extérieures soumises à des conditions atmosphériques difficiles.

Description	Modules 8 groupes + 4 DIN	Couleur	Gris RAL 7035
Type couvercle	Rigide	Couleur de porte	Transparente fumée
Nb trous défonçables Ø 23	Latéraux 12 / Sur le fond 2	Type défonçable	Amovibles avec outil
Indice de protection	IP40	Classe isolement	II
Résistance aux chocs	IK07	Configuration	Module 2 x 4
Prédisposition compartiments	2	Typologie de boîtier	GP
Nb modules System	8	Nb de modules DIN	4
Caractéristiques	Sans halogène	Vis couvercle	Acier inox
Couple de serrage vis	0.8 newton/mètre	Dim. externes LxHxP (mm)	231x132x95
Puissance dissipée (W)	15	Tension nominale	400V ca
Courant nominal (In)	32 A	Tension d'isolement (Ui)	750 V
Test du fil incandescent	650 °C	Thermopression avec bille	70 °C
Norme	EN 60670-1 - EN 60670-24	Température d'installation	-25 +60 °C
Electrocod	0212		

RÉACTION AUX AGENTS CHIMIQUES ET ATMOSPHÉRIQUES

Solution saline	Acides		Bases		Solvants				Huile minérale	Rayones UV
	Concentrés	Dilués	Concentrés	Dilués	Hexane	Benzène	Acétone	Alcool éthylique		
Résistant	Résistance limitée	Résistant	Résistant	Résistant	Résistance limitée	Non résistant	Non résistant	Non résistant	Résistance limitée	Résistant

DIMENSIONS



SYMBOLE TECHNIQUE



NORMES ET HOMOLOGATIONS

