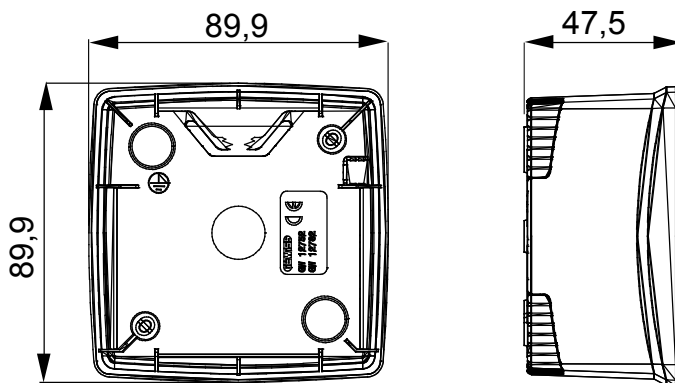




Gamme de panneaux de table, de boîtes murales et de boîtiers muraux autoportants adaptés pour abriter des appareillages modulaires ChoruSmart. Les boîtiers muraux et les panneaux, disponibles en noir et en blanc, doivent être complétés avec un support ChoruSmart et des plaques ONE. Les boîtiers autoportants, disponibles en gris RAL 7035, sont disponibles en versions IP40 et IP55 : toutes deux ont des prédecoupes, et la version étanche est également fournie avec une porte dotée d'une membrane UV transparente. Les boîtes et les boîtiers autoportants sont conçus pour être équipés d'une borne de mise à la terre.

| | | | |
|----------------------------|---------------------|--------------------------|------------------|
| Description | 1 poste (2 modules) | Couleur | Noir satiné |
| Caractéristiques | Sans halogène | Support | GW16822 |
| Adapté aux plaques | ONE International | Couple de serrage vis | 0.8 newton/mètre |
| Dim. externes LxHxP (mm) | 90x90x46 | Test du fil incandescent | 650 °C |
| Thermopression avec bille | 70 °C | Norme | EN 60670-1 |
| Température d'installation | -5 +60 °C | Electrocod | 0110 |

DIMENSIONS



SYMBOLE TECHNIQUE



GWT

650 °C



70 °C

INSTALLATION



min

max

NORMES ET HOMOLOGATIONS

