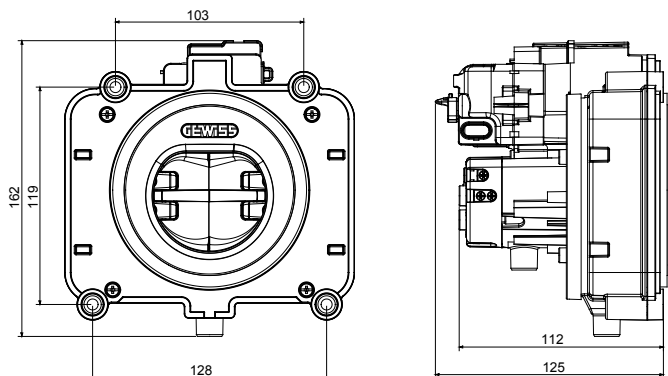




Presa da incasso Tipo 2, rispondenti alle norme IEC 62196-1 ed IEC 62196-2, idonee all'utilizzo sulle unità di ricarica EV secondo la IEC 618581-1, dotate di shutter di sicurezza (protezione IPXXD), doppio scarico per il drenaggio dell'acqua, sistema antivandalo realizzato tramite saracinesche di chiusura per impedire l'accesso alle parti attive all'utente non autorizzato, e di un attuatore che effettua sia il blocco delle saracinesche che l'interblocco della spina in fase di erogazione di energia (connettore fornito a parte). L'apertura delle saracinesche avviene per traslazione con l'inserimento della spina nella presa, mentre la richiusura è automatica con l'estrazione della spina a ricarica ultimata. La presa è dotata di 3 micro-contatti per rilevare lo stato delle saracinesche (aperte o chiuse) e lo stato del blocco (attivo o non attivo). Presa con ingresso cavi posteriore e LED di segnalazione e stato di tipo RGB.

Colore	Nero	Protezione parti in tensione	IPXXD
Numero poli	7 (L1, L2, L3, N, PE, CP, PP)	Resistenza agli urti	IK10
Corrente nominale	32 A	Grado di protezione	IP55 (sia libera sia ingaggiata)
Tensione nominale	380-480 V (linea di potenza) / 0-30 V (CP, PP)	Termopressione con biglia	125°C (parti attive) / 80°C (parti passive)
Frequenza nominale (Hz)	50/60 Hz	Glow wire test	850°C (parti attive) / 960°C (parti esterne)
<b>Parametri attuatore di blocco</b>	-	Tensione di isolamento (Ui)	500 V
Range di tensione	9-15,5 V	Temperatura di stoccaggio	-40 +70 °C
Corrente a vuoto	≤ 250 mA	Capacità serraggio morsetti cavi flessibili (mm <sup>2</sup> )	2,5-10 mm <sup>2</sup> (linea di potenza) 0,75-1,5 mm <sup>2</sup> (CP, PP)
Tensione di esercizio	12 V	Temperatura di utilizzo	-30°C + +50 °C
Corrente di picco	3.2 A	MTTF	>10.000 inserzioni senza carico
Autoestinguenza parti esterne	V0 (UL94)		

### DIMENSIONALE



### SIMBOLOGIA TECNICA

**IK**

IK10

**IP**

IP55 (sia libera sia ingaggiata)



**GWT**

125°C (parti attive) / 850°C (parti attive) / 80°C (parti passive) / 960°C (parti esterne)

### MARCHI/APPROVAZIONI

