



Smart [3] Plus è una plafoniera IP66/69 con LED Flip Type senza wire bonding, disponibile in 3000K, 4000K, 5700K, con CRI ≥ 80 e ≥ 90 . Corpo IK08 in policarbonato autoestinguento colorato RAL7035, per applicazioni industriali ed ideale per aree produttive, magazzini, aree logistiche e può sostituire apparecchi fluorescenti ad alto flusso e lowbay fino a 10.000lm. Disponibile nelle dimensioni 1200, 1600mm, potenze da 38W a 63W, flussi da 4.000lm a 10.000lm, con alimentazione integrata On/Off o DALI e 3 differenti soluzioni ottiche, schermo Trasparente, Opale e Trasparente con ottica a fascio medio completa di lente TIR realizzata in PMMA. La versione con cablaggio passante ha componenti di connessione meccanica ed elettrica precablata, con massimo 25 apparecchi installati in fila continua. È possibile installare l'apparecchio a sospensione e a parete, accessori staffa GW con inclinazione di 30° o 45° sull'asse verticale. Disponibile con kit emergenza integrato DALI.

INFORMAZIONI GENERALI

Contesto	Illuminazione di magazzini, parcheggi coperti e locali produttivi industriali
Tipo di apparecchio	Apparecchio a LED per illuminazione generale
Applicazione	Interno
Codice digitale univoco (Datamatrix)	Datamatrix
Colore	Grigio RAL 7035
Sorgente	LED
Potenza assorbita	63W (+5W Emerg.)
Durata di vita LED	L80B10(Tq25°C)=50.000h; L80B10(Tq25°C)=100.000h; L80B10(Tq50°C)=94.000h
Peso (kg)	4.2

CARATTERISTICHE OTTICHE E ILLUMINOTECNICHE

Ottica	Opale diffondente
Controllo abbagliamento e luminanza	UGR ≤ 25 (4H/4H)
Flusso luminoso apparecchio (lm)	8500 (560 Em.)
Efficienza luminosa (lm/W)*	116
Temperatura di colore	3000 K
Indice di resa cromatica	CRI > 80
Tolleranza cromatica	SDCM = 3
Classe fotobiologica	RG0
Norma di riferimento	EN60598-1; IEC 62778; IEC62471; 60598-2-22

Garanzia	5 anni
Temperatura di stoccaggio	-15°C ÷ +25°C
Temperatura di esercizio	+5°C ÷ +40 °C

MATERIALI

Corpo	Policarbonato
Schermo	Policarbonato stabilizzato agli UV
Gruppo ottico	Integrato nello schermo
Guarnizioni	Sigillante depositato a CNC
Gancio di chiusura	-
Viti esterne	-
Finitura colore	PC colorato in pasta RAL7035

CERTIFICAZIONI E CLASSIFICAZIONI

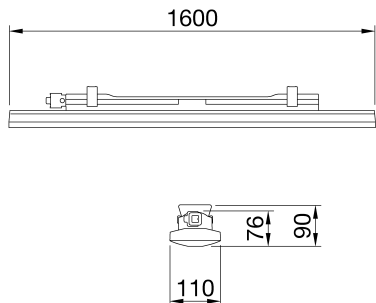
Classificazione	KITE MARK (Emergency KIT)
Apparecchio a ridotta temperatura superficiale	SI
Certificazione DIN 18032-3	Non disponibile
IPEA	-
Classe isolamento	II
Grado di protezione	IP65
Resistenza agli urti	IK08
Resistenza al filo incandescente	850 °C

CARATTERISTICHE ELETTRICHE E GESTIONE DELLA LUCE	
Tensione di alimentazione	220 - 240 V
Frequenza nominale (Hz)	50 / 60
Alimentatore	Incluso
Failure rate alimentatore	F10 = 100.000h Tq25°C
Dispositivo di protezione	DM 1KV / CM 2KV
Sistema di controllo	1 x DALI DT6 + 1 x DALI DT1 (Emerg. 3h)

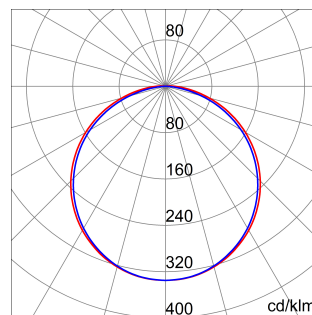
INSTALLAZIONE E MANUTENZIONE

Tipo di installazione e montaggio	Plafone - Parete - Sospensione
Inclinazione	Con staffa di fissaggio
Cablaggio	Con connettore stagno Gw connect
Fissaggio	Supporto in acciaio INOX
Sostituibilità sorgente luminosa	Non sostituibile
Sostituibilità unità di alimentazione	Non sostituibile
Vano di alimentazione	Integrato
Superficie massima esposta al vento	-

DIMENSIONALE



CURVA FOTOMETRICA



SIMBOLOGIA TECNICA



IP

IP65

IK

IK08

GWT

850 °C



Scheda Tecnica Prodotto

GWS3325BP830

SMART [3] PLUS

MARCHI/APPROVAZIONI

