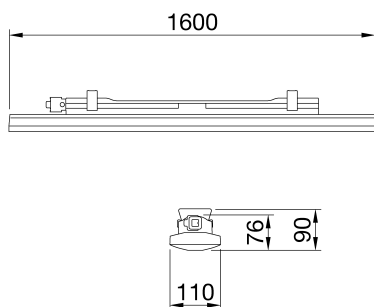




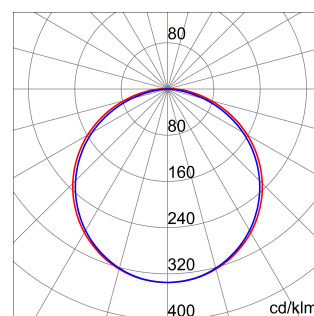
Smart [3] Plus è una plafoniera IP66/69 con LED Flip Type senza wire bonding, disponibile in 3000K,4000K,5700K, con CRI ≥80 e ≥90. Corpo IK08 in policarbonato autoestinguente colorato RAL7035, per applicazioni industriali ed ideale per aree produttive, magazzini, aree logistiche e può sostituire apparecchi fluorescenti ad alto flusso e lowbay fino a 10.000lm. Disponibile nelle dimensioni 800, 1200, 1600mm, potenze da 25W a 63W, flussi da 4.000lm a 10.000lm, con alimentazione integrata On/Off o DALI e 3 differenti soluzioni ottiche, schermo Trasparente, Opale e Trasparente con ottica a fascio medio completa di lente TIR realizzata in PMMA. La versione con cablaggio passante ha componenti di connessione meccanica ed elettrica precablata, con massimo 25 apparecchi installati in fila continua. È possibile installare l'apparecchio a sospensione e a parete, accessori staffa GW con inclinazione di 30° o 45° sull'asse verticale. Disponibile una versione kit emergenza.

| INFORMAZIONI GENERALI | | CARATTERISTICHE OTTICHE E ILLUMINOTECNICHE | |
|---|---|---|----------------------------------|
| Contesto | Illuminazione di magazzini, parcheggi coperti e locali produttivi industriali | Ottica | Opale diffondente |
| Tipo di apparecchio | Apparecchio a LED per illuminazione generale | Controllo abbagliamento e luminanza | UGR ≤ 25 (4H/4H) |
| Applicazione | Interno | Flusso luminoso apparecchio (lm) | 6600 |
| Codice digitale univoco (Datamatrix) | Datamatrix | Efficienza luminosa (lm/W)* | 105 |
| Colore | Grigio RAL 7035 | Temperatura di colore | 3000 K |
| Sorgente | LED | Indice di resa cromatica | CRI>90 |
| Potenza assorbita | 63 W | Tolleranza cromatica | SDCM = 3 |
| Durata di vita LED L80B10(Tq25°C)=50.000h; L80B10(Tq50°C)=94.000h | | Classe fotobiologica | RG0 |
| Peso (kg) | 3.8 | Norma di riferimento | EN60598-1; IEC 62778; IEC62471 |
| Garanzia | 5 anni | CARATTERISTICHE ELETTRICHE E GESTIONE DELLA LUCE | |
| Temperatura di stoccaggio | -25 +80 °C | Tensione di alimentazione | 220-240 V |
| Temperatura di esercizio | -25 +45 °C | Frequenza nominale (Hz) | 50/60 Hz |
| MATERIALI | | Alimentatore | Incluso |
| Corpo | Policarbonato | Failure rate alimentatore | F10 = 100.000h Tq25°C |
| Schermo | Policarbonato stabilizzato agli UV | Dispositivo di protezione | DM 1KV / CM 2KV |
| Gruppo ottico | Integrato nello schermo | Sistema di controllo | Linea Passante - DALI |
| Guarnizioni | Sigillante depositato a CNC | INSTALLAZIONE E MANUTENZIONE | |
| Gancio di chiusura | - | Tipo di installazione e montaggio | Plafone - Parete - Sospensione |
| Viti esterne | - | Inclinazione | Con staffa di fissaggio |
| Finitura colore | PC colorato in pasta RAL7035 | Cablaggio | Con connettore stagno Gw connect |
| CERTIFICAZIONI E CLASSIFICAZIONI | | Fissaggio | Supporto in acciaio INOX |
| Classificazione | - | Sostituibilità sorgente luminosa | Non sostituibile |
| Apparecchio a ridotta temperatura superficiale | Si | Sostituibilità unità di alimentazione | Non sostituibile |
| Certificazione DIN 18032-3 | Non disponibile | Vano di alimentazione | Integrato |
| IPEA | - | Superficie massima esposta al vento | - |
| Classe isolamento | II | - | - |
| Grado di protezione | IP66/IP69 | - | - |
| Resistenza agli urti | IK08 | - | - |
| Resistenza al filo incandescente | 850 °C | - | - |

DIMENSIONALE



CURVA FOTOMETRICA



SIMBOLOGIA TECNICA



IP

IP66/IP69

IK

IK08

GWT

850 °C



Scheda Tecnica Prodotto

GWS3323BP930

SMART [3] PLUS

MARCHI/APPROVAZIONI

