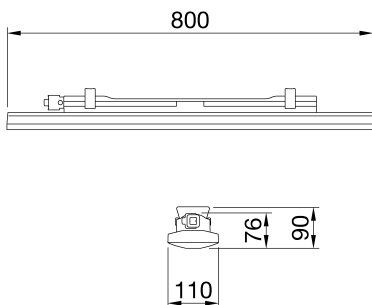




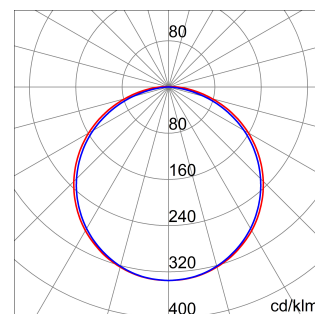
Smart [3] Plus è una plafoniera IP66/69 con LED Flip Type senza wire bonding, disponibile in 3000K,4000K,5700K, con CRI  $\geq 80$  e  $\geq 90$ . Corpo IK08 in policarbonato autoestinguente colorato RAL7035, per applicazioni industriali ed ideale per aree produttive, magazzini, aree logistiche e può sostituire apparecchi fluorescenti ad alto flusso e lowbay fino a 10.000lm. Disponibile nelle dimensioni 800, 1200, 1600mm, potenze da 25W a 63W, flussi da 4.000lm a 10.000lm, con alimentazione integrata On/Off o DALI e 3 differenti soluzioni ottiche, schermo Trasparente, Opale e Trasparente con ottica a fascio medio completa di lente TIR realizzata in PMMA. La versione con cablaggio passante ha componenti di connessione meccanica ed elettrica precablata, con massimo 25 apparecchi installati in fila continua. È possibile installare l'apparecchio a sospensione e a parete, accessori staffa GW con inclinazione di 30° o 45° sull'asse verticale. Disponibile una versione kit emergenza.

| INFORMAZIONI GENERALI                                               |                                                                               | CARATTERISTICHE OTTICHE E ILLUMINOTECNICHE       |                                  |
|---------------------------------------------------------------------|-------------------------------------------------------------------------------|--------------------------------------------------|----------------------------------|
| Contesto                                                            | Illuminazione di magazzini, parcheggi coperti e locali produttivi industriali | Ottica                                           | Opale diffondente                |
| Tipo di apparecchio                                                 | Apparecchio a LED per illuminazione generale                                  | Controllo abbagliamento e luminanza              | UGR $\leq 25$ (4H/8H)            |
| Applicazione                                                        | Interno                                                                       | Flusso luminoso apparecchio (lm)                 | 3700                             |
| Codice digitale univoco (Datamatrix)                                | Datamatrix                                                                    | Efficienza luminosa (lm/W)*                      | 148                              |
| Colore                                                              | Grigio RAL 7035                                                               | Temperatura di colore                            | 4000 K                           |
| Sorgente                                                            | LED                                                                           | Indice di resa cromatica                         | CRI > 80                         |
| Potenza assorbita                                                   | 25 W                                                                          | Tolleranza cromatica                             | SDCM = 3                         |
| Durata di vita LED L80B10 (Tq25°C)=50.000h; L80B10 (Tq50°C)=94.000h |                                                                               | Classe fotobiologica                             | RG0                              |
| Peso (kg)                                                           | 1.7                                                                           | Norma di riferimento                             | EN60598-1; IEC 62778; IEC62471   |
| Garanzia                                                            | 5 anni                                                                        | CARATTERISTICHE ELETTRICHE E GESTIONE DELLA LUCE |                                  |
| Temperatura di stoccaggio                                           | -25 +80 °C                                                                    | Tensione di alimentazione                        | 220-240 V                        |
| Temperatura di esercizio                                            | -25 +50 °C                                                                    | Frequenza nominale (Hz)                          | 50/60 Hz                         |
| MATERIALI                                                           |                                                                               | Alimentatore                                     | Incluso                          |
| Corpo                                                               | Policarbonato                                                                 | Failure rate alimentatore                        | F10 = 100.000h Tq25°C            |
| Schermo                                                             | Policarbonato stabilizzato agli UV                                            | Dispositivo di protezione                        | DM 1KV / CM 2KV                  |
| Gruppo ottico                                                       | Integrato nello schermo                                                       | Sistema di controllo                             | Linea Passante - On / Off        |
| Guarnizioni                                                         | Sigillante depositato a CNC                                                   | INSTALLAZIONE E MANUTENZIONE                     |                                  |
| Gancio di chiusura                                                  | -                                                                             | Tipo di installazione e montaggio                | Plafone - Parete - Sospensione   |
| Viti esterne                                                        | -                                                                             | Inclinazione                                     | Con staffa di fissaggio          |
| Finitura colore                                                     | PC colorato in pasta RAL7035                                                  | Cablaggio                                        | Con connettore stagno Gw connect |
| CERTIFICAZIONI E CLASSIFICAZIONI                                    |                                                                               | Fissaggio                                        | Supporto in acciaio INOX         |
| Classificazione                                                     | -                                                                             | Sostituibilità sorgente luminosa                 | Non sostituibile                 |
| Apparecchio a ridotta temperatura superficiale                      | Si                                                                            | Sostituibilità unità di alimentazione            | Non sostituibile                 |
| Certificazione DIN 18032-3                                          | Non disponibile                                                               | Vano di alimentazione                            | Integrato                        |
| IPEA                                                                | -                                                                             | Superficie massima esposta al vento              | -                                |
| Classe isolamento                                                   | II                                                                            | -                                                | -                                |
| Grado di protezione                                                 | IP66/IP69                                                                     | -                                                | -                                |
| Resistenza agli urti                                                | IK08                                                                          | -                                                | -                                |
| Resistenza al filo incandescente                                    | 850 °C                                                                        | -                                                | -                                |

### DIMENSIONALE



### CURVA FOTOMETRICA



### SIMBOLOGIA TECNICA



IP

IP66/IP69

IK

IK08

GWT

850 °C



Scheda Tecnica Prodotto

**GWS3122AP840**

SMART [3] PLUS

MARCHI/APPROVAZIONI

