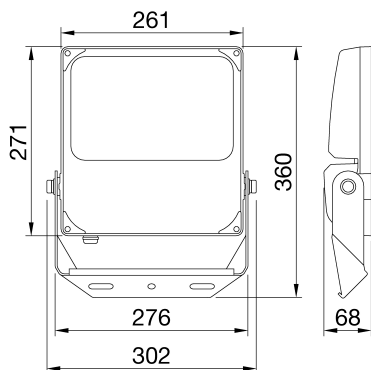




ELIA FL è un proiettore LED disponibile in versioni di media e alta potenza per applicazioni in contesti industriali, terziari e sportivi in interni ed esterni, come facciate, magazzini, parcheggi e campi sportivi. Disponibile in 4 differenti dimensioni e potenze (50 W, 100 W, 150 W and 200 W), la gamma consente una grande flessibilità grazie alle molteplici combinazioni possibili: 3 opzioni di temperatura di colore (3.000 K bianco caldo, 4.000 K bianco neutro e 5.700 K bianco freddo) con un indice di resa cromatica (CRI) pari a 80; 2 opzioni di driver integrato (On/Off e DALI); e 2 opzioni di ottica (60° e asimmetrica). L'apparecchio può essere montato a soffitto, a parete o a terra tramite la sua staffa in acciaio regolabile integrata con goniometro, o installato su testa-palo (in pali con diametro fino a 61 mm) tramite accessorio dedicato (ordinabile separatamente). Grazie al suo corpo in alluminio pressofuso con verniciatura a polveri e al suo vetro frontale, il prodotto è robusto, durevole (IP66 e IK08) e in grado di resistere a condizioni ambientali difficili (come variazioni di temperatura ambiente da -30°C a +50°C).

| INFORMAZIONI GENERALI | | CARATTERISTICHE OTTICHE E ILLUMINOTECNICHE | |
|--|--|--|--|
| Contesto | Illuminazione di industrie, logistica, facciate, impianti sportivi, aree esterne | Ottica | Asimmetrica |
| Tipo di apparecchio | Apparecchio per proiezione LED di media e alta potenza | Controllo abbagliamento e luminanza | ULOR = 0% |
| Applicazione | Interno / Esterno | Flusso luminoso apparecchio (lm) | 20600 |
| Codice digitale univoco (Datamatrix) | Attualmente non presente | Efficienza luminosa (lm/W)* | 137 |
| Colore | Nero | Temperatura di colore | 4000 K |
| Sorgente | LED | Indice di resa cromatica | CRI 80 |
| Potenza assorbita | 150 W | Tolleranza cromatica | SDCM = 5 |
| Durata di vita LED | L80B50 (Tq=25°C) = 80.000 h | Classe fotobiologica | RG1 |
| Peso (kg) | 4.3 | Norma di riferimento | EN 60598-1; EN 60598-2-5; IEC/TR 62778; EN 62493 |
| Garanzia | 5 anni | CARATTERISTICHE ELETTRICHE E GESTIONE DELLA LUCE | |
| Temperatura di stoccaggio | -40°C +90°C | Tensione di alimentazione | 220-240 V |
| Temperatura di esercizio | -30°C + +50 °C | Frequenza nominale (Hz) | 50/60 Hz |
| MATERIALI | | Alimentatore | Integrato |
| Corpo | Alluminio pressofuso | Failure rate alimentatore | F10 (Tq=25°C) > 80.000 h |
| Schermo | Vetro piano temperato 4mm serigrafato con logo Gewiss | Dispositivo di protezione | DM 6 kV / CM 10 kV |
| Gruppo ottico | Assieme con lente e riflettore ad alta efficienza | Sistema di controllo | DALI |
| Guarnizioni | - | INSTALLAZIONE E MANUTENZIONE | |
| Gancio di chiusura | - | Tipo di installazione e montaggio | Torrefaro - Plafone - Parete - Terra |
| Viti esterne | Acciaio inossidabile | Inclinazione | Rotazione su staffa con goniometro integrato |
| Finitura colore | Verniciato a polveri | Cablaggio | Con cavo di alimentazione |
| CERTIFICAZIONI E CLASSIFICAZIONI | | Fissaggio | Tramite staffa integrata |
| Classificazione | - | Sostituibilità sorgente luminosa | Non sostituibile |
| Apparecchio a ridotta temperatura superficiale | - | Sostituibilità unità di alimentazione | Da personale specializzato |
| Certificazione DIN 18032-3 | Non disponibile | Vano di alimentazione | Integrato |
| IPEA | Grandi Aree A7+ // Aree Verdi A5+ | Superficie massima esposta al vento | 0,07 m² |
| Classe isolamento | I | | Integrato |
| Grado di protezione | IP66 | | - |
| Resistenza agli urti | IK08 | | - |
| Resistenza al filo incandescente | 750 °C | | - |

DIMENSIONALE



CURVA FOTOMETRICA

SIMBOLOGIA TECNICA





Scheda Tecnica Prodotto
GWF1101RC840

ELIA FL

MARCHI/APPROVAZIONI

