



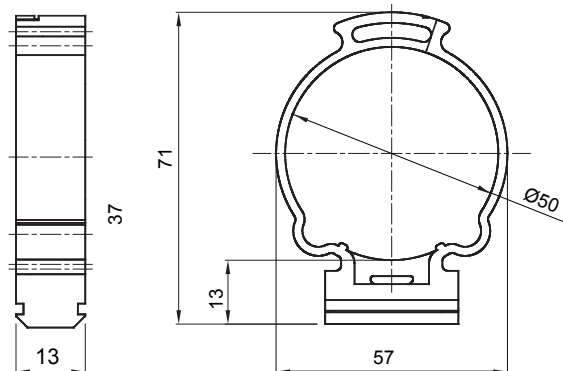
Sistema di accessori e complementi per l'installazione elettrica per la realizzazione di impianti in ambito residenziale, terziario ed industriale. Il sistema è composto da elementi di fissaggio per tubi e cavi, pressacavi, accessori per tubi rigidi (Serie RK) e guaine flessibili (Serie DF). Completano il sistema un'ampia varietà di fascette e morsettiere (Serie 52 FS e Serie 44).

Colore	Grigio RAL 7035	Grado di protezione	-
Materiale	Polimero antiurto	Fissaggio	A collare
Per tubi Ø esterno (mm)	50	Resistenza al filo incandescente	750 °C
Distanza muro- asse tubo (mm)	37	Temperatura di impiego	-5 +60 °C
Tipo Materiale	Halogen free secondo norma EN 60754-2	Codice Electrocod	21221
Normativa	EN 61386-1 (per quanto applicabili)		

#### COMPORAMENTO AGLI AGENTI CHIMICI ED ATMOSFERICI

Soluzione salina	Acidi		Basi		Solventi				Olio minerale	Raggi UV
	Concentrati	Diluiti	Concentrate	Diluite	Esano	Benzolo	Acetone	Alcool etilico		
Resistente	Resistenza limitata	Resistenza limitata	Resistente	Resistente	Resistente	Resistente	Resistente	Resistente	Resistente	Resistenza limitata

#### DIMENSIONALE



#### SIMBOLOGIA TECNICA

IP

GWT



Halogen free secondo norma EN 60754-2

#### MARCHI/APPROVAZIONI

