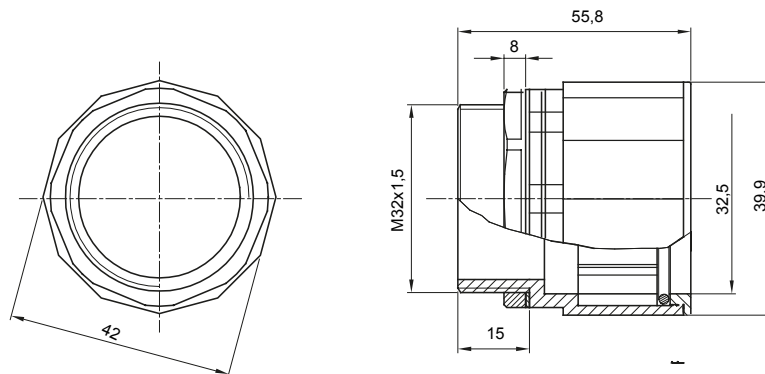




Componenti di percorso per i tubi protettivi rigidi serie RK con gradi di protezione IP40 e IP67.

Colore	Grigio RAL 7035	Grado di protezione	IP67
Passo metrico	M 32x1,5	Per fori Ø (mm)	32
Tubi Ø (mm)	32	Tipo Materiale	Halogen free secondo norma EN 60754-2
Codice Electrocod	21221		

### DIMENSIONALE



### SIMBOLOGIA TECNICA

IP

**HF**  
HALOGEN FREE

IP67

### MARCHI/APPROVAZIONI

