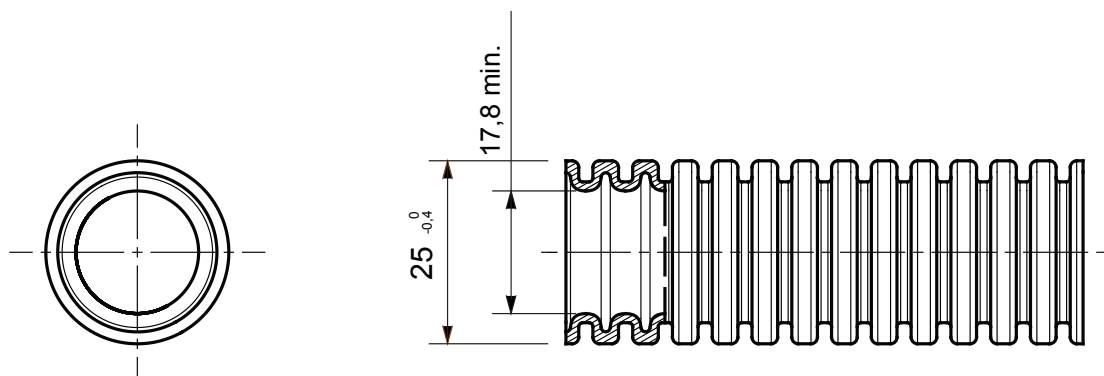




Sistema di tubi protettivi pieghevoli serie FKHF realizzati in PP con classificazione 2322, disponibili in sette diametri, da 16 a 63 mm, nelle versioni con e senza sonda tiracavo. Idonei per l'elettificazione di impianti energia e/o dati in applicazioni incassati a pavimento, parete, soffitto e annegati nel calcestruzzo oppure all'interno di controsoffitti e pavimenti flottanti. Certificati Halogen Free secondo EN 60754-2 e Low Smoke secondo EN 61034-2. Particolarmente adatti all'interno di pareti cave, ad esempio per gli ambienti pubblici (teatri, scuole, cinema, ecc..).

Colore	Grigio RAL 7035	Materiale	PP autoestinguente
Tipo	con tiracavo	Tubi Ø (mm)	25
Tipo Materiale	Halogen free secondo norma EN 60754-2 e Low Smoke secondo norma EN 61034-2	Resistenza alla compressione	2 (Leggera - 320 N)
Resistenza all'urto	3 (Media - 2 J)	Resistenza alla curvatura	2 (Pieghevole - Autorinvenente)
Caratteristiche elettriche	2 (Con caratteristiche di isolamento elettrico)	Protezione contro penetrazione acqua	0
Resistenza alla corrosione	Non applicabile a sistemi in materiale plastico	Resistenza propagazione fiamma	1 (Non propaga la fiamma)
Resistenza di isolamento	100 MΩ a 500V per 1 minuto	Protezione contro la penetrazione di corpi solidi con giunto GF	4
Rigidità dielettrica	2000 V a 50 Hz per 15 minuti	Normativa	EN 61386-1 EN 61386-22

### DIMENSIONALE



### SIMBOLOGIA TECNICA



### MARCHI/APPROVAZIONI

