



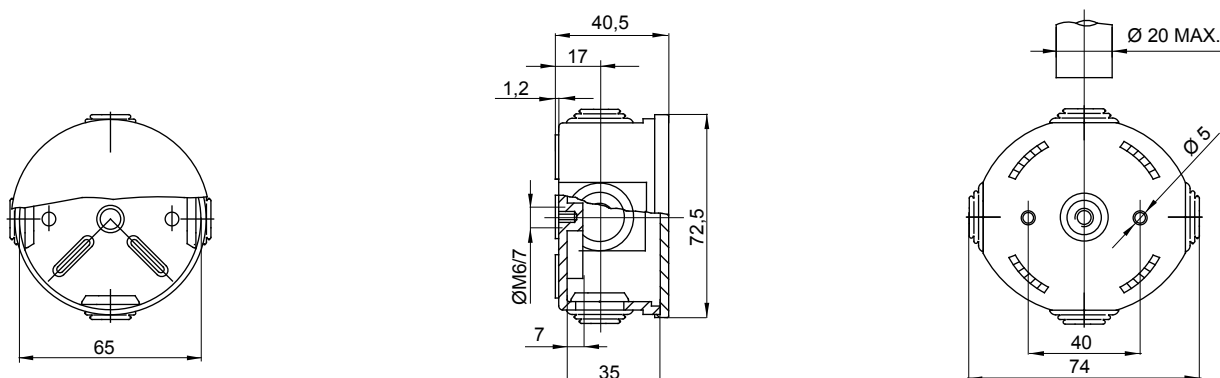
Gamma di cassette di derivazione stagne da parete serie 44 CE rispondenti alle Norme internazionali IEC 60670-1 (CEI 23-48) e IEC 60670-22 (CEI 23-94) e realizzate con tecnopolimeri ad elevate prestazioni. La gamma si compone di versioni con gradi IP44, IP55, IP56 con pareti lisce o passacavi ad ingresso rapido e con coperchi ciechi/trasparenti, alti/bassi, a pressione/a vite, disponibili in differenti materiali autoestinguenti (fino a GWT 960°C). Idonee per derivazione ordinaria, per impieghi speciali e per impieghi industriali.

|                                     |                              |                         |                          |
|-------------------------------------|------------------------------|-------------------------|--------------------------|
| Classe isolamento                   | II (secondo Norma IEC 61140) | Colore                  | Grigio RAL 7035          |
| Grado di protezione                 | IP44                         | Materiale               | Tecnopolimero GWPLAST 75 |
| Resistenza agli urti                | IK07                         | Dim. interne BxHxP (mm) | Ø 65x35                  |
| Entrate N. fori / Ø                 | 4 / 23                       | Applicazione            | Derivazioni speciali     |
| Resistenza al filo incandescente    | 960 °C                       | Coperchio               | Basso a pressione        |
| Temperatura di impiego              | -25 +60 °C                   | Codice Electrocod       | 02210                    |
| Termopressione con biglia           | 85 °C                        | Pareti                  | Con passacavi            |
| Accessori per ripristino isolamento | GW44622                      |                         |                          |

### COMPORAMENTO AGLI AGENTI CHIMICI ED ATMOSFERICI

| Soluzione salina | Acidi               |            | Basi        |            | Solventi            |                |                |                     | Olio minerale       | Raggi UV            |
|------------------|---------------------|------------|-------------|------------|---------------------|----------------|----------------|---------------------|---------------------|---------------------|
|                  | Concentrati         | Diluiti    | Concentrate | Diluite    | Esano               | Benzolo        | Acetone        | Alcool              |                     |                     |
| Resistente       | Resistenza limitata | Resistente | Resistente  | Resistente | Resistenza limitata | Non resistente | Non resistente | Resistenza limitata | Resistenza limitata | Resistenza limitata |

### DIMENSIONALE



### SIMBOLOGIA TECNICA

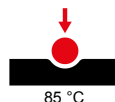


IP  
IP44

IK  
IK07

GWT  
960 °C

INSTALLAZIONE  
-25 °C min  
+80 °C max  
-25 +60 °C



### MARCHI/APPROVAZIONI

