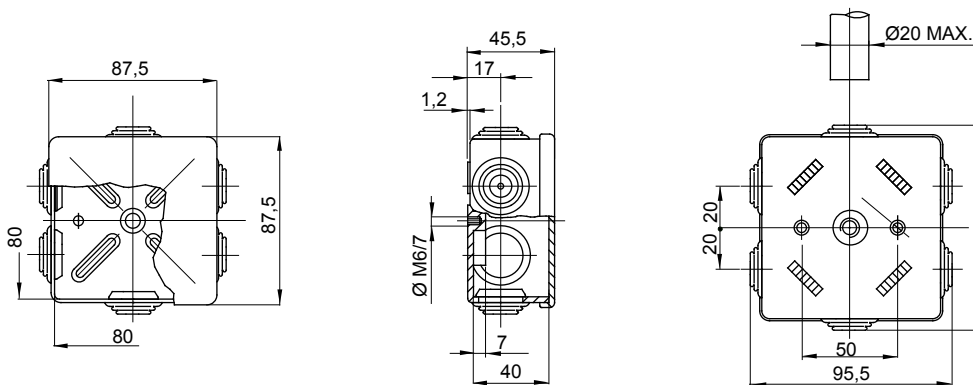





Gamma di cassette di derivazione stagne da parete serie 44 CE rispondenti alle Norme internazionali IEC 60670-1 (CEI 23-48) e IEC 60670-22 (CEI 23-94) e realizzate con tecnopolimeri ad elevate prestazioni. La gamma si compone di versioni con gradi IP44, IP55, IP56 con pareti lisce o passacavi ad ingresso rapido e con coperchi ciechi/trasparenti, alti/bassi, a pressione/a vite, disponibili in differenti materiali autoestinguenti (fino a GWT 960°C). Idonee per derivazione ordinaria, per impieghi speciali e per impieghi industriali.

Classe isolamento	II (secondo Norma IEC 61140)	Colore	Grigio RAL 7035
Grado di protezione	IP44	Materiale	Tecnopolimero GWPLAST 75
Resistenza agli urti	IK07	Dim. interne BxHxP (mm)	80x80x40
Entrate N. fori / Ø	6 / 23	Applicazione	Derivazioni ordinarie
Resistenza al filo incandescente	650 °C	Coperchio	Basso a pressione
Temperatura di impiego	-25 +60 °C	Tipo Materiale	Halogen free secondo norma EN 60754-2
Codice Electrocod	02210	Termopressione con biglia	85 °C
Pareti	Con passacavi	Accessori per ripristino isolamento	GW44622

DIMENSIONALE



SIMBOLOGIA TECNICA

 II (secondo Norma IEC 61140)	IP IP44	IK IK07	GWT 650 °C	INSTALLAZIONE -25°C min / +60°C max -25 +60 °C	HF HALOGEN FREE Halogen free secondo norma EN 60754-2	 85 °C
---	-------------------	-------------------	----------------------	---	--	--

MARCHI/APPROVAZIONI

