



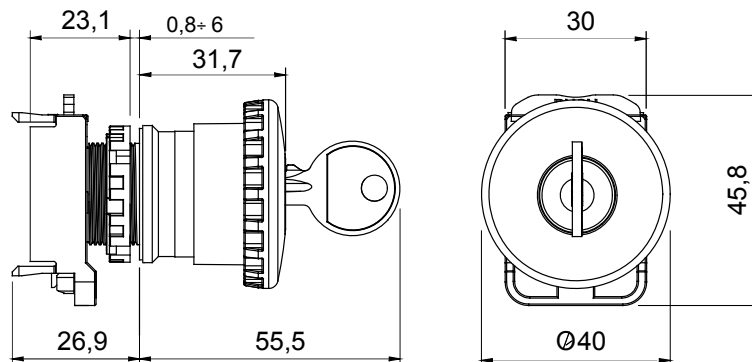
La serie 74 PS è un sistema di pulsanti, selettori e segnalatori dal diametro 22 mm con grado di protezione IP66, che permette di creare una vera e propria interfaccia tra l'uomo e la macchina e, allo stesso tempo, di controllare lo stato di funzionamento degli azionamenti e delle apparecchiature, assicurando standard di sicurezza elevati.

Sono, infine, disponibili in gamma 6 tipologie di contenitori vuoti da 1 a 12 posti o contenitori già completi di pulsanti e contatti.

Versione	Pannello	Funzioni	Con ritenuta e con chiave
Luminoso	No	Materiale	Isolante
Tipologia	Per emergenza	Corrente nominale (A)	10
Interruttore	Pulsante a fungo	Grado di protezione	IP66
Resistenza agli urti	100 m/s ²	Carico massimo di rottura	1000 m/s ²
Temperatura ambiente	-25 +55 °C	Corrente in AC15 (230 V)	3 A
Corrente in DC13 (230 V)	0,55 A	Spessore pannello	0,8 + 6 mm

DIMENSIONALE

panel thickness
n



SIMBOLOGIA TECNICA

IP **IK**

IP66

100 m/s²

MARCHI/APPROVAZIONI

