



70 RT HP è un'offerta completa di interruttori sezionatori rotativi da 16 A a 160 A, disponibili sia in cassette di materiale isolante che in metallo, da comando o per emergenza, compatibili con le principali applicazioni residenziali, terziarie e industriali.

Sono disponibili anche versioni DC per applicazioni fotovoltaiche da 16 A a 40 A in cassetta isolante.

La serie propone versioni per montaggio blocco porta da 16 A a 1000 A e da quadro per montaggio su guida DIN da 16 A a 63 A, tutte accessorabili con contatti ausiliari.

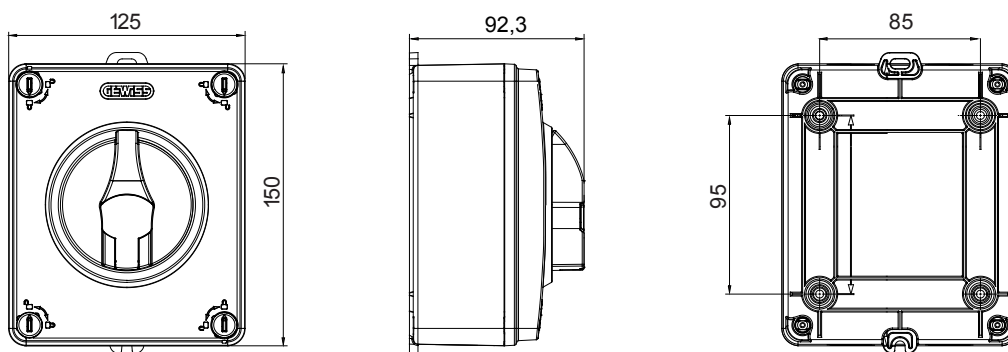
I dispositivi sono stati progettati per ridurre i tempi di cablaggio, facilitare l'installazione e garantire la massima sicurezza e robustezza anche nelle condizioni più gravose.

Interruttore	Sezionatore rotativo	Versione	Cassetta
Materiale	Isolante	Tipologia	Per emergenza
Corrente nominale (A)	16	N. poli	3P+N
Colore manopola	Rosso	Lucchettabile	SI (max. 3 lucchetti in OFF)
Grado di protezione	IP66/IP67/IP69	Resistenza agli urti	IK08
Temperatura ambiente	-25 +60 °C	Viti coperchio(numero e tipo)	4 isol. a 1/4 di giro
Corrente in AC21A (415V)	16	Fori di entrata	2 x M20/25 + 2 x M20/25
Corrente in AC22A (415V)	16	Tipo accessori	Max. 2 contatti aux (1 per lato)
Corrente in AC23A (415V)	16	Sezione cavi	1-10 mm <sup>2</sup>

#### COMPORAMENTO AGLI AGENTI CHIMICI ED ATMOSFERICI

Soluzione salina	Acidi		Basi		Solventi				Olio minerale	Raggi UV
	Concentrati	Diluiti	Concentrate	Diluite	Esano	Benzolo	Acetone	Alcool etilico		
Resistente	Resistenza limitata	Resistente	Non resistente	Resistenza limitata	Resistenza limitata	Non resistente	Non resistente	Resistenza limitata	Resistente	Resistente

#### DIMENSIONALE



#### SIMBOLOGIA TECNICA

**IP**      **IK**

IP66/IP67/IP69

IK08

#### MARCHI/APPROVAZIONI

