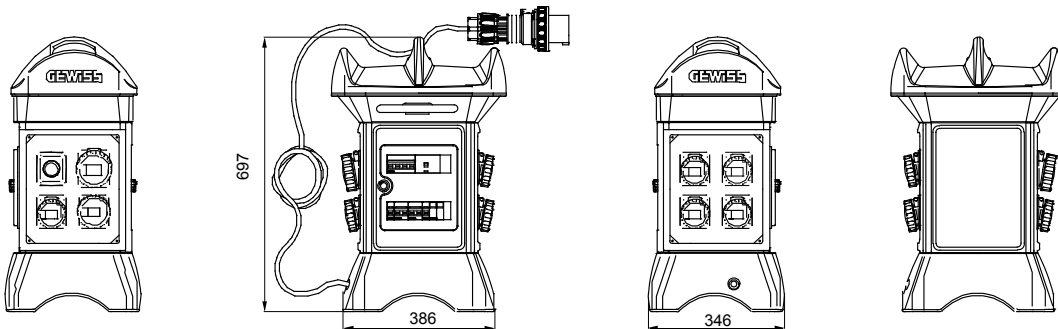




I terminali cablati della serie QMC certificati per usi in cantiere, sono estremamente versatili e personalizzabili. Grazie alla maniglia ricavata nella testata sono facili e comodi da spostare in qualsiasi posizione del cantiere, senza l'utilizzo di ulteriori supporti. Ogni terminali è equipaggiato con dispositivo fermacavo in acciaio inox, portella trasparente per verificare lo stato degli interruttori senza dover aprire la portella e cavo di alimentazione da 5 metri con relativa spina.

Tipologia	Q-MC ASC	Tipo quadro	Cablato
Colore	Azzurro	Peso (kg)	18
Conformità normativa	EN 61439-4 (ASC)	Caratteristiche	Resistenza UV (EN 62208)
Grado di protezione	IP56	Resistenza agli urti	IK09
Glow wire test	650 °C	Termopressione con biglia	70 °C
Classe isolamento	II	Alimentazione	Spina mobile
N. poli	3P+N+T	Interruttore generale	Magnet. 50A 4P 6kA
Interruttore magnetotermico differenziale generale	Diff. 63A 4P 0,03A - Tipo AC	Protezione utenze	MT
Presse 2P+T 16A - IEC 309	4	Presse 3P+T 16A - IEC 309	1
Presse 3P+N+T 16A - IEC 309	1	Presse 3P+N+T 32A - IEC 309	1
Lunghezza cavo	5 m	Codice Electrocod	2242

### DIMENSIONALE



### SIMBOLOGIA TECNICA



EN 61439-4 (ASC)



Resistenza UV (EN 62208)

**IP**

IP56

**IK**

IK09

**GWT**

650 °C



70 °C



II

### MARCHI/APPROVAZIONI

