



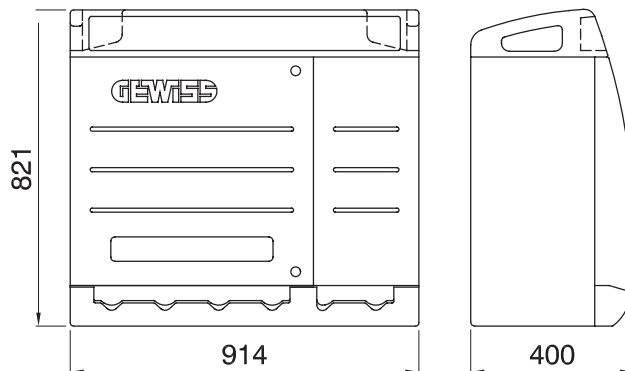
I quadri di distribuzione tipo Q-BOX sono stati progettati per resistere all'usura del tempo, agli urti, alle sollecitazioni causate da agenti atmosferici, intemperie, sbalzi di temperatura e lunghe esposizioni al sole, tipiche delle aree cantieristiche aperte garantendo elevate prestazioni che restano invariate nel tempo. Sono disponibili versioni già cablate con prese interbloccate (con o senza base portafusibili) fino a 63A o con prese fisse tipo IEC, ognuna già dotata di pulsante emergenza, ante di chiusura con chiave a protezione del centralino e delle prese di prelievo energia, ganci fermacavo antistrappo in INOX e di maniglie per trasporto ricavate nella parte alta del quadro. Per il miglior posizionamento in cantiere, possono essere installati a palo, a parete e a pavimento.

Tipologia	Q-BOX 6 ASC	Tipo quadro	Cablato
Colore	Azzurro	Dim. esterne BxHxP (mm)	914x821x400
Peso (kg)	31	Conformità normativa	EN 61439-4 (ASC)
Caratteristiche	Resistenza UV (EN 62208)	Grado di protezione	IP55
Resistenza agli urti	IK10	Glow wire test	650 °C
Termopressione con biglia	70 °C	Classe isolamento	II
Alimentazione	Morsettiera	N. poli	3P+N+T
Potenza erogabile (kW)	33	Interruttore generale	Magnet. 63A 4P 6kA
Interruttore magnetotermico differenziale generale	Diff. 63A 4P 0,03A - Tipo AC	Protezione utenze	Fusibili
N. prese	6	Preso 2P+T 16A - IB	2
Preso 3P+T 16A - IB	2	Preso 3P+N+T 32A - IB	1
Preso 3P+T 63 A - IB	1	Pulsante di emergenza	SI
Codice Electrocod	139		

COMPORAMENTO AGLI AGENTI CHIMICI ED ATMOSFERICI

Soluzione salina	Acidi		Basi		Solventi				Olio minerale	Raggi UV
	Concentrati	Diluiti	Concentrate	Diluite	Esano	Benzolo	Acetone	Alcool etilico		
Resistente	Resistenza limitata	Resistente	Resistenza limitata	Resistente	Resistenza limitata	Resistenza limitata	Resistenza limitata	Resistente	Resistenza limitata	Resistente

DIMENSIONALE



SIMBOLOGIA TECNICA



EN 61439-4 (ASC)



Resistenza UV (EN 62208)

IP

IP55

IK

IK10

GWT

650 °C



70 °C



II

MARCHI/APPROVAZIONI

