

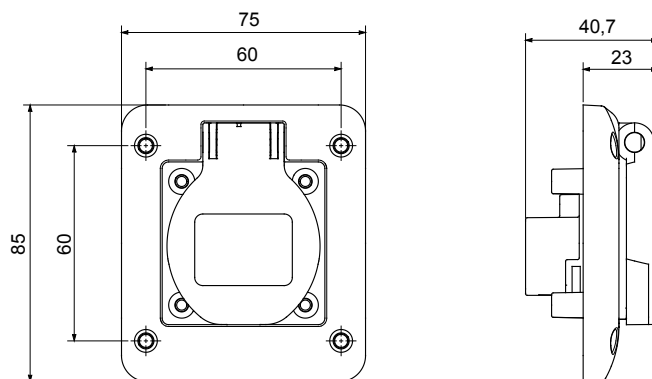


Dimensioni flangia (mm)	85x75	Tipologia	Presse fissa da incasso con shutter
Termopressione con biglia	125 °C (Parti attive) - 80 °C (Parti passive)	Grado di protezione	IP54
N. poli	2P+T	Frequenza	50/60 Hz
Capacità serraggio morsetti	1-2,5 mm ² cavi flessibili - 1,5-2,5 mm ² cavi rigidi	Temperatura di utilizzo	-25 +55 °C
Tipo cablaggio	A vite	Codice Electrocod	2211
Glow wire test	850 °C (Parti attive) - 650 °C (Parti passive)	Colore	Blu
Corrente nominale (A)	16	Tensione nominale	200-250 V
Standard	Tedesco		

COMPORTAMENTO AGLI AGENTI CHIMICI ED ATMOSFERICI

Soluzione salina	Acidi		Basi		Solventi				Olio minerale	Raggi UV
	Concentrati	Diluiti	Concentrate	Diluite	Esano	Benzolo	Acetone	Alcool		
Resistente	Non resistente	Resistenza limitata	Non resistente	Resistenza limitata	Resistenza limitata	Non resistente	Non resistente	Resistenza limitata	Resistenza limitata	Resistenza limitata

DIMENSIONALE



SIMBOLOGIA TECNICA

125 °C (Parti attive) - 80 °C (Parti passive)

IP
IP54

INSTALLAZIONE
-25 °C min - +55 °C max
-25 +55 °C

A vite

GWT
850 °C (Parti attive) - 650 °C (Parti passive)

MARCHI/APPROVAZIONI

