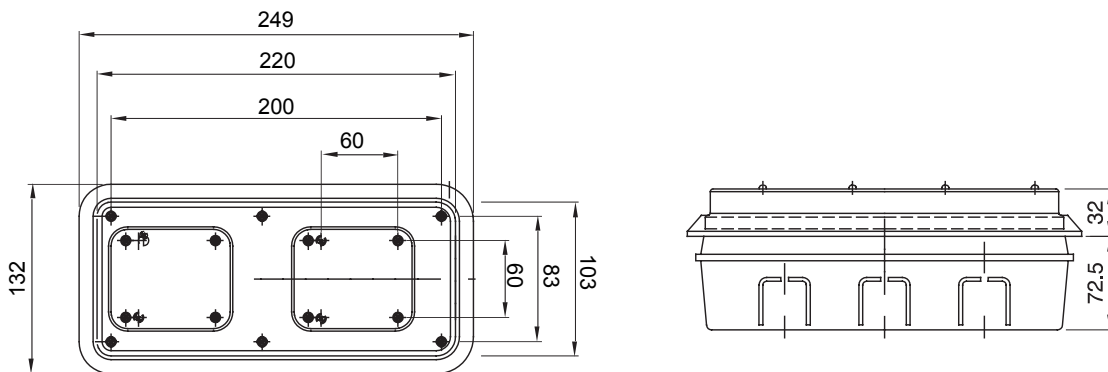


Per pareti	Cartongesso	Resistenza al filo incandescente	650 °C
Grado di protezione	IP55	Resistenza agli urti	IK08
Codice Electrocod	2222	Prese incasso alloggiabili	N. 1 IEC 309 16-32 A IP44/67 + N.1 16 A MAX 3P+T o GW27401/GW27403
Foratura fondo	Mediante fresa multi-diametro	Temp. min. installazione	-15 °C

### DIMENSIONALE



### SIMBOLOGIA TECNICA

**GWT**      **IP**      **IK**  
 650 °C      IP55      IK08

### MARCHI/APPROVAZIONI

