



Scheda Tecnica Prodotto

GW66440

IB

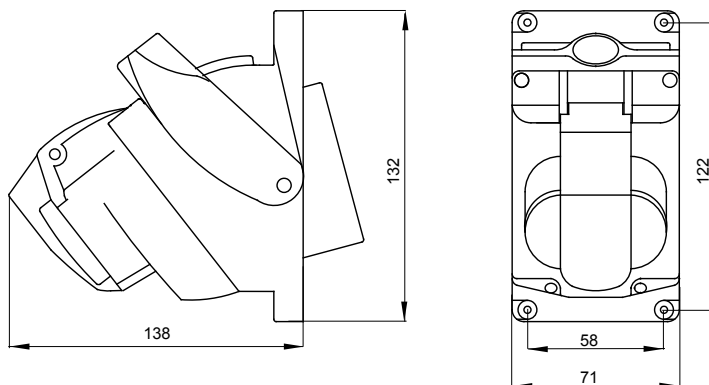
Prese industriali dalle dimensioni compatte conformi allo standard IEC 60309 (Norma EN 60309-1, EN 60309-2, EN 60309-4), con azionamento longitudinale dell'interblocco meccanico più facile ed intuitivo. L'interruttore di manovra consente l'inserimento ed il disinserimento della spina solo in posizione di aperto e la chiusura dell'interruttore stesso solo a spina inserita. L'offerta di prese con interruttore di blocco è affiancata da una gamma completa di accessori per l'installazione a parete, singola e in batteria, e per l'installazione ad incasso, possibile anche su scatole rettangolari da 3 posti.

Tipologia	Compatta	Termopressione con biglia	125 °C	
Grado di protezione	IP44	N. poli	2P+T	
Resistenza agli urti	IK08	Frequenza	50/60 Hz	
Temperatura di utilizzo	-25 +40 °C	Protezione	NO (SBF)	
Con fondo	No	Codice Electrocod	2220	
Glow wire test	850 °C (Parti attive) - 650 °C (Parti passive)		Colore	Rosso
Corrente nominale (A)	32	Riferimento h	9	
Tensione nominale	380-415 V			

COMPORTAMENTO AGLI AGENTI CHIMICI ED ATMOSFERICI

Soluzione salina	Acidi		Basi		Solventi				Olio minerale	Raggi UV
	Concentrati	Diluiti	Concentrate	Diluite	Esano	Benzolo	Acetone	Alcool		
Resistenza limitata	Non resistente	Resistenza limitata	Resistenza limitata	Resistente	Resistente	Resistente	Resistente	Resistente	Resistente	Resistente

DIMENSIONALE



SIMBOLOGIA TECNICA



IP

IK



GWT



125 °C



IP44



IK08



-25 +40 °C



850 °C (Parti attive) -
650 °C (Parti
passive)

MARCHI/APPROVAZIONI

