



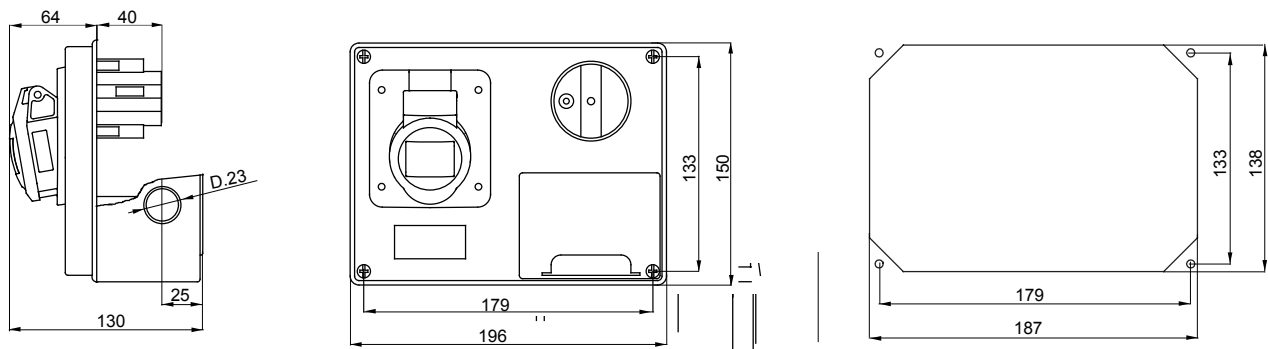
Prese fisse di tipo industriale, rispondenti allo standard IEC 309, con interblocco meccanico costituito da un interruttore che consente l'inserimento ed il disinserimento della spina solo in posizione di aperto e la chiusura dell'interruttore stesso solo a spina inserita. Ampia gamma comprensiva di modelli con interruttore rotativo, base portafusibili, AUTOMATIKA con magnetotermico curva C 6kA integrato e versione con trasformatore di sicurezza. Elevata versatilità applicativa grazie alla possibilità di montaggio su cassette di fondo e da incasso, quadri della Serie 68 Q-DIN e Q-MC.

Tipologia	Orizzontale	Potere di interruzione fusibili	> 50 kA
Termopressione con biglia	125 °C (Parti attive) - 80 °C (Parti passive)	Grado di protezione	IP44
N. poli	3P+N+T	Resistenza agli urti	IK08
Frequenza	50/60 Hz	Temperatura di utilizzo	-25 +40 °C
Protezione	Base portafusibile (CBF)	Con fondo	Si
Codice Electrocod	2220	Glow wire test	850 °C (Parti attive) - 650 °C (Parti passive)
Colore	Rosso	Corrente nominale (A)	32
Riferimento h	6	Tensione nominale	380-415 V
Base portafusibile	E18		

### COMPORAMENTO AGLI AGENTI CHIMICI ED ATMOSFERICI

Soluzione salina	Acidi		Basi		Solventi				Olio minerale	Raggi UV
	Concentrati	Diluiti	Concentrate	Diluite	Esano	Benzolo	Acetone	Alcool		
Resistente	Non resistente	Resistenza limitata	Resistenza limitata	Resistenza limitata	Resistenza limitata	Non resistente	Non resistente	Resistenza limitata	Resistenza limitata	Resistente

### DIMENSIONALE



### SIMBOLOGIA TECNICA

125 °C (Parti attive) - 80 °C (Parti passive)

**IP**  
IP44

**IK**  
IK08

**INSTALLAZIONE**  
 -25 +40 °C

**GWT**  
850 °C (Parti attive) - 650 °C (Parti passive)

### MARCHI/APPROVAZIONI

