



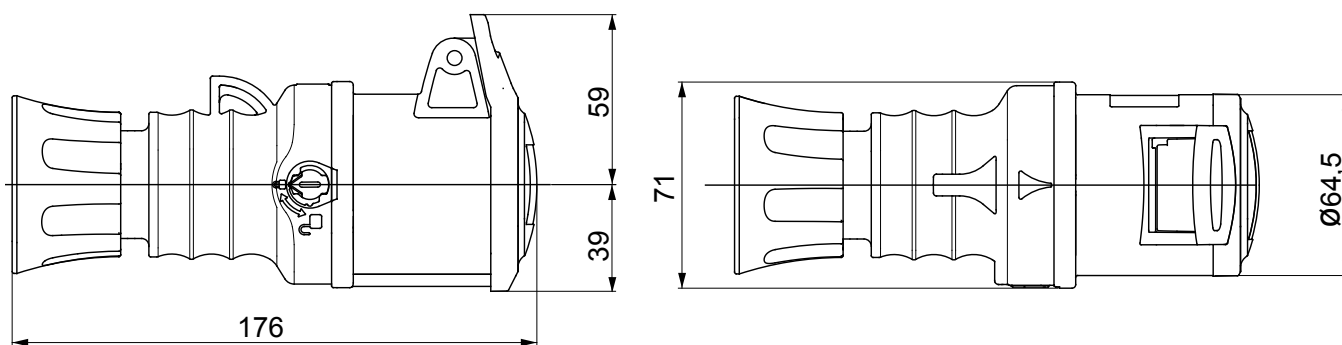
Gamma di prese e spine IEC 309 HP rispondenti alle Norme internazionali IEC 60309-1 ed IEC 60309-2 recepite a livello europeo come EN 60309-1 ed EN 60309-2. Questa gamma amplia l'offerta GEWISS di spine mobili, prese mobili e da incasso per correnti da 16 a 125A con gradi di protezione IP44/IP54 e fino a IP66/IP67/IP68/IP69 per assicurare una protezione totale in tutte le possibili applicazioni. I tecnopolimeri e gli spessori utilizzati per le parti in materiale isolante garantiscono una elevata resistenza meccanica ed agli agenti chimici. Gli alveoli e gli spinotti delle prese e spine IEC 309 HP sono di serie trattati superficialmente con nichelatura per assicurare la massima protezione contro la corrosione, l'ossidazione e l'abrasione. Tutte le minuterie metalliche esterne delle prese e spine IEC 309 HP sono realizzate in acciaio inox (inserti metallici filettati per accoppiamento corpo-impugnatura delle versioni 63-125A realizzati in ottone).

|                                     |   |                             |  |
|-------------------------------------|---|-----------------------------|--|
| Colore                              | Grigio  | Corrente nominale (A)       | 32   |
| Grado di protezione                 | IP44/IP54                                     | N. poli                     | 2P+T   |
| Resistenza agli urti                | IK09  | Riferimento h               | 8  |
| Tipologia                           | Preso mobile diritta                          | Tensione nominale           | >250 V   |
| Frequenza                           | c.c.  | Capacità serraggio morsetti | 2,5-6 mm <sup>2</sup> cavi flessibili - 2,5-10 mm <sup>2</sup> cavi rigidi |
| Capacità serraggio pressa-fermacavo | 9.2-19.9 mm                                   | Temperatura di utilizzo     | -25 +55 °C   |
| Tipo cablaggio                      | A vite  | Tipo Materiale              | Halogen free secondo norma EN 60754-2                                      |
| Codice Electrocod                   | 2211  | Glow wire test              | 850 °C (Parti attive) - 650 °C (Parti passive)                             |
| N. Manovre complessive              | > 2000  | Sovraccarico ammissibile    | 42 A   |
| Potere d'interruzione a 1,1 Un      | 40 A  | Resistenza di isolamento    | > 10 MΩ  |
| Termopressione con biglia           | 125 °C (Parti attive) - 80 °C (Parti passive) |                             |  |

### COMPORAMENTO AGLI AGENTI CHIMICI ED ATMOSFERICI

| Soluzione salina | Acidi          |                     | Basi                |            | Solventi   |            |            |            | Olio minerale | Raggi UV   |
|------------------|----------------|---------------------|---------------------|------------|------------|------------|------------|------------|---------------|------------|
|                  | Concentrati    | Diluiti             | Concentrate         | Diluite    | Esano      | Benzolo    | Acetone    | Alcool     |               |            |
| Resistente       | Non resistente | Resistenza limitata | Resistenza limitata | Resistente | Resistente | Resistente | Resistente | Resistente | Resistente    | Resistente |

### DIMENSIONALE



### SIMBOLOGIA TECNICA

**IP**  
IP44/IP54

**IK**  
IK09

INSTALLAZIONE  
-25 °C min / +55 °C max  
-25 +55 °C

**A**  
A vite

**HF**  
HALOGEN FREE  
Halogen free secondo norma EN 60754-2

**GWT**  
850 °C (Parti attive) - 125 °C (Parti attive) - 650 °C (Parti passive) - 80 °C (Parti passive)



### MARCHI/APPROVAZIONI

