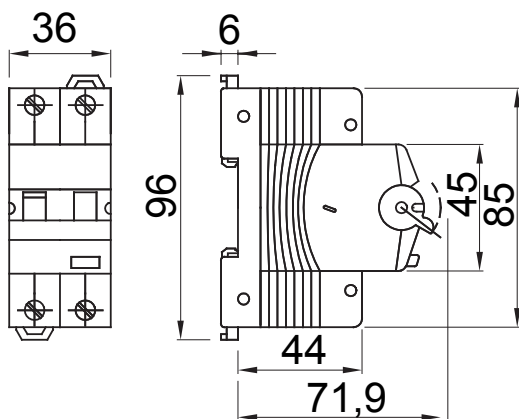




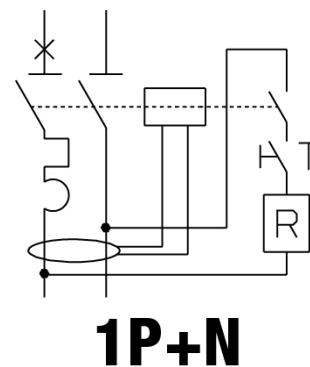
|   |   |
|---|---|
| Descrizione                                   | INTERRUTTORE MAGNETOTERMICO DIFFERENZIALE |
| Sigla   | MDC 100                                   |
| N. poli                                       | 1P+N                                      |
| N. moduli                                     | 2   |
| Corrente nominale                             | 10 A                                      |
| Corrente differenziale nominale               | 30 mA                                     |
| Tipo  | AC  |
| Curva   | C   |
| Tensione nominale (IEC/EN 61009-1, 61009-2-1) | 230/240 V                                 |

|  |                                   |   |                                   |
|--|-----------------------------------|---|-----------------------------------|
| Norma di riferimento                             | IEC/EN 61009-1, IEC/EN 61009-2-1  | Frequenza nominale (Hz)                     | 50/60 Hz                          |
| Potere di interruzione IEC/EN 61009-1 230V (Icn) | 10000 A                           | Potere di interruzione IEC/EN 61009-1 (Ics) | 0,75 x Icn                        |
| Potere di interruzione IEC/EN 60947-2 230V (Icu) | 10 kA                             | Potere di interruzione IEC/EN 60947-2 (Ics) | 75% Icu                           |
| Tensione di isolamento (Ui)                      | 500 V                             | Livello di immunità (onda 8/20µs)           | 250 A                             |
| Tensione nominale di tenuta ad impulso (Uimp)    | 4 kV                              | Categoria di sovratensione                  | III                               |
| Numero di manovre elettriche                     | 10.000                            | Numero di manovre meccaniche                | 20.000                            |
| Sezione cavo rigido                              | <=1x35 - <=2x16 - <=1x16+2x10 mm² | Sezione cavo flessibile                     | <=1x35 - <=2x16 - <=1x16+2x10 mm² |
| Biconnessione                                    | SI (solo morsetti inferiori)      | Coppia nominale di serraggio                | 2 Nm                              |
| Temperatura di impiego                           | -25 +40 °C                        | Temperatura di stoccaggio                   | -40 +70 °C                        |
| Compatibilità con ausiliari elettrici            | SI                                | Compatibilità con ReStart                   | SI                                |
| Posizione montaggio                              | Qualsiasi                         |   |                                   |

### DIMENSIONALE



### SCHEMA ELETTRICO



### MARCHI/APPROVAZIONI

