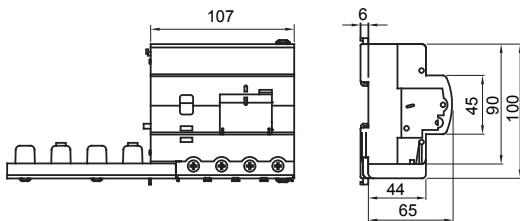




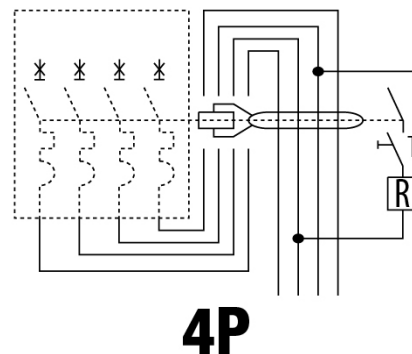
Descrizione	BLOCCO DIFFERENZIALE ALTE PRESTAZIONI
Sigla	BDHP
N. poli	4P
N. moduli	6
Corrente nominale	125 A
Corrente differenziale nominale	300 - 3000 mA
Tipo	A Regolabile
Tensione nominale (IEC/EN 60947-2 app. B)	400 V

Norma di riferimento	IEC/EN 60947-2 app. B	Frequenza nominale (Hz)	50 Hz
Tensione di isolamento (Ui)	500 V	Tensione nominale di tenuta ad impulso (Uimp)	4 kV
Categoria di sovratensione	III	Livello di immunità (onda 8/20µs)	3000 A
Sezione cavo rigido	Max 70 mm ²	Sezione cavo flessibile	Max 50 mm ²
Temperatura di impiego	-25 +40 °C	Temperatura di stoccaggio	-40 +70 °C
Coppia nominale di serraggio	3,5 Nm / 3 Nm (capocorda)	Tempo di intervento regolabile	0 - 60 - 150 ms
Posizione montaggio	Qualsiasi		

DIMENSIONALE



SCHEMA ELETTRICO



MARCHI/APPROVAZIONI

