



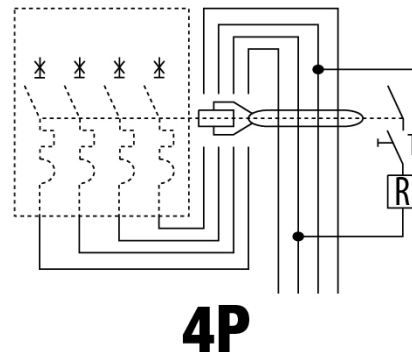
| Descrizione | BLOCCO DIFFERENZIALE |
|--|----------------------|
| Sigla | BD |
| N. poli | 4P |
| N. moduli | 3,5 |
| Corrente nominale | 63 A |
| Corrente differenziale nominale | 500 mA |
| Tipo | AC |
| Tensione nominale (IEC/EN 61009-1 app. G, IEC/EN 61009-2-1 app. G) | 400 V |

| | | | |
|------------------------------|--|---|------------------------|
| Norma di riferimento | IEC/EN 61009-1 app. G, IEC/EN 61009-2-1 app. G | Frequenza nominale (Hz) | 50/60 Hz |
| Tensione di isolamento (Ui) | 500 V | Tensione nominale di tenuta ad impulso (Uimp) | 4 kV |
| Categoria di sovratensione | III | Livello di immunità (onda 8/20µs) | 250 A |
| Sezione cavo rigido | Max 35 mm ² | Sezione cavo flessibile | Max 35 mm ² |
| Temperatura di impiego | -25 +40 °C | Temperatura di stoccaggio | -40 +70 °C |
| Coppia nominale di serraggio | 2 Nm | Posizione montaggio | Qualsiasi |

DIMENSIONALE



SCHEMA ELETTRICO



MARCHI/APPROVAZIONI

