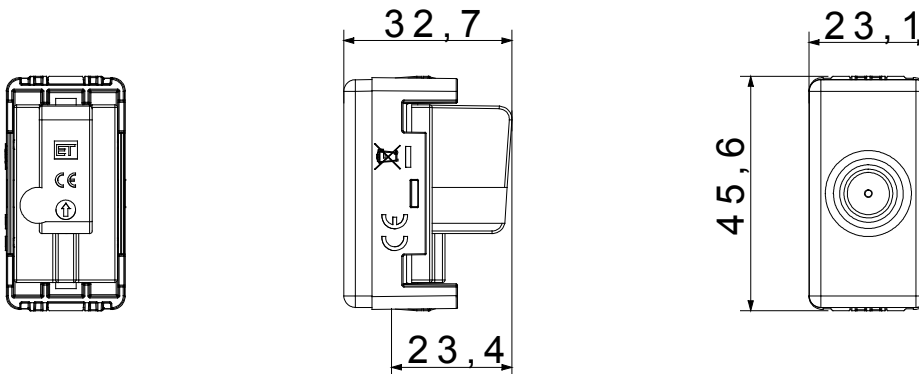




I dispositivi modulari System offrono la possibilità di creare infinite combinazioni frutti-placche, grazie ad una gamma completa in grado di soddisfare ogni esigenza estetica, funzionale ed installativa. Colore e finitura: nero satinato, elegante e di classe. Ideali per soluzioni da incasso (per scatole rettangolari o quadrate), da parete e per applicazioni speciali. La linea comprende comandi, prese, protezioni, segnalatori, connettori e dispositivi per il controllo, la sicurezza e il comfort dell'abitazione.

Categoria	Presenza TV	Descrizione	Diretta
Tipo	Con passaggio di corrente	Colore	Nero
Attenuazione	0 dB	Frequenza	5-2400 MHz
Schermatura	Classe A	Per connettore tipo	IEC-Maschio
Norma di riferimento	EN 60728-4; IEC 61169-2	N. moduli SYSTEM	1
Fissaggio cavo	A vite	Struttura	Corpo metallico in pressofusione zama
Materiale	Tecnopolimero	Codice Electrocod	0131

### DIMENSIONALE



### MARCHI/APPROVAZIONI

