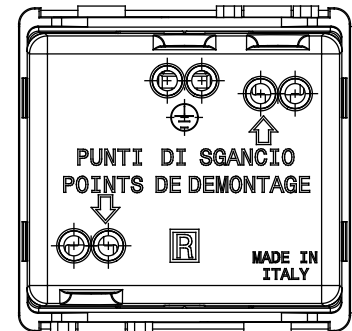
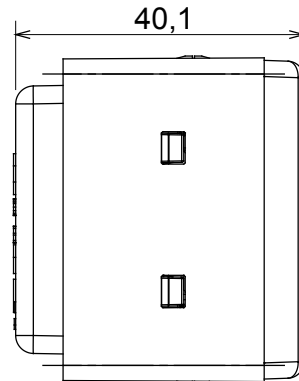
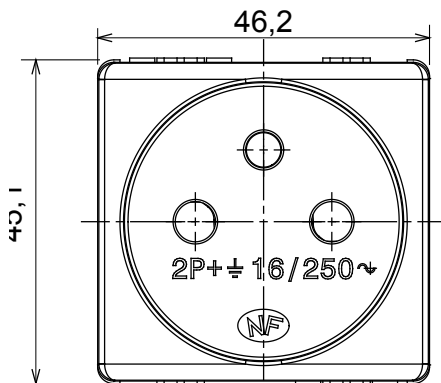




I dispositivi modulari System offrono la possibilità di creare infinite combinazioni frutti-placche, grazie ad una gamma completa in grado di soddisfare ogni esigenza estetica, funzionale ed installativa. Colore e finitura: nero satinato, elegante e di classe. Ideali per soluzioni da incasso (per scatole rettangolari o quadrate), da parete e per applicazioni speciali. La linea comprende comandi, prese, protezioni, segnalatori, connettori e dispositivi per il controllo, la sicurezza e il comfort dell'abitazione.

Categoria	Presenza energia	Descrizione	2P+T - 16 A
Colore	Nero	Tensione	250 V ac
Alveolo di terra	-	Standard	Francese
Caratteristiche	A vite	Per spinotti	Ø 4 / 4,8 mm
Morsetti di cablaggio	Morsetti a vite	Norma di riferimento	IEC 60884-1; NF C 61-314
Tenuta alla tensione di prova	2000 V a 50 Hz per 1 minuto	Funzionam. prolungato interrutt. (N. camb. posiz.)	10.000 a In 250 V ac cosφ=0,8
Termopressione con biglia	125 °C	Resistenza al filo incandescente	850 °C
Tenuta morsetti a trazione dei cavi	> 50 N	Capacità serraggio morsetti cavi flessibili (mm²)	min. 0,75 - max. 2x4
Capacità serraggio morsetti cavi rigidi (mm²)	min. 0,5 - max. 2x2,5	N. moduli SYSTEM	2
Materiale	Tecnopolimero	Codice Electrocod	0131

DIMENSIONALE



SIMBOLOGIA TECNICA



MARCHI/APPROVAZIONI

