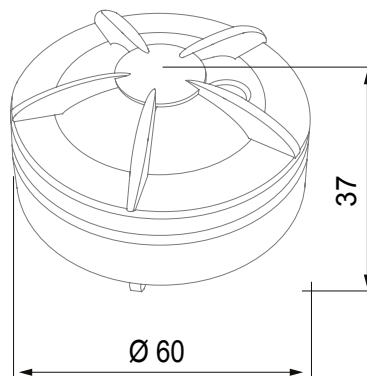




Dispositivo connesso wireless con protocollo Zigbee del sistema ChoruSmart. Utilizzabile con Home Gateway per soluzioni di "SMART HOME CONNESSA" e con Smart Gateway per soluzioni di "HOME AND BUILDING PRO". Ideale per il residenziale ed il piccolo terziario, per nuove costruzioni e per ristrutturazioni. La tecnologia Zigbee è una tecnologia sicura ed affidabile in cui i dati sono criptati ed ogni nodo della rete garantisce sempre la raggiungibilità tra tutti i dispositivi (rete mesh). Questo dispositivo può essere utilizzato anche senza Home Gateway e Smart Gateway (configurazione manuale con dip-switch o mediante IoT Configurator), in tal caso non è possibile la supervisione via APP.

|                           |               |                                    |   |
|---------------------------|---------------|------------------------------------|---|
| Categoria                 | Sensore acqua | Colore                             | Bianco                                    |
| Materiale                 | Tecnopolimero | Protocollo di comunicazione        | Zigbee (IEEE 802.15.4)                    |
| Tensione di alimentazione | A batteria    | Batterie alimentazione             | CR123 sostituibile                        |
| Potenza in uscita         | 8 dBm         | Sirena                             | 85 dB/3 m                                 |
| Sensore temperatura       | 0...50 °C     | Norma di riferimento               | 2014/53/EU, EN 60669-2-1, ETSI EN 300 328 |
| Grado di protezione       | IP20          | Temperatura di funzionamento       | 0 ÷ +50 °C                                |
| Temperatura di stoccaggio | -20 ÷ +80 °C  | Umidità relativa (non condensante) | 10 ÷ 95%                                  |
| Dimensioni (mm)           | Ø 60x37       | Codice Electrocod                  | 051A                                      |

### DIMENSIONALE



### SIMBOLOGIA TECNICA

**IP**

IP20

### MARCHI/APPROVAZIONI

