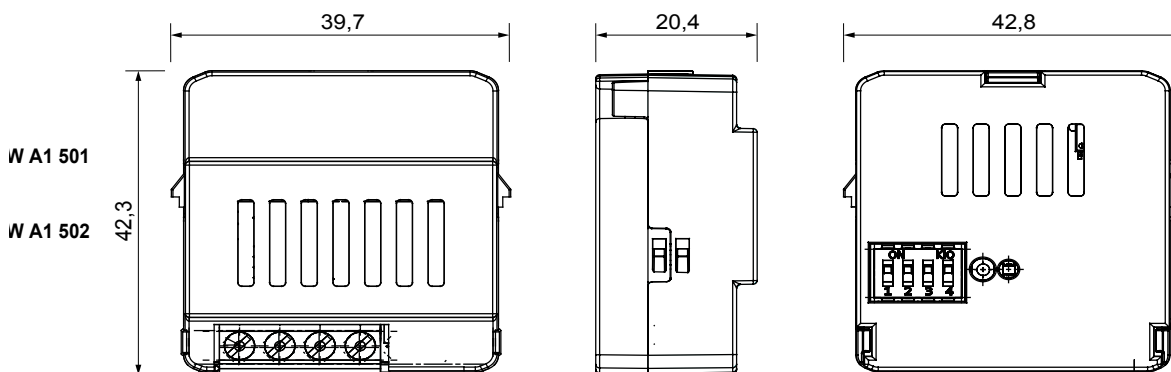




Dispositivo connesso wireless con protocollo Zigbee del sistema ChoruSmart. Utilizzabile con Home Gateway per soluzioni di "SMART HOME CONNESSA" e con Smart Gateway per soluzioni di "HOME AND BUILDING PRO". Ideale per il residenziale ed il piccolo terziario, per nuove costruzioni e per ristrutturazioni. La tecnologia Zigbee è una tecnologia sicura ed affidabile in cui i dati sono criptati ed ogni nodo della rete garantisce sempre la raggiungibilità tra tutti i dispositivi (rete mesh). Questo dispositivo può essere utilizzato anche senza Home Gateway e Smart Gateway (configurazione manuale con dip-switch o mediante IoT Configurator), in tal caso non è possibile la supervisione via APP.

Categoria	Interfaccia contatti	Protocollo di comunicazione	Zigbee (IEEE 802.15.4)
Tensione di alimentazione	230 V ac - 50 Hz	Potenza in uscita	8 dBm
N. canali in ingresso	2	Tensione ingressi	230 V ac
Lunghezza max cavi	-	Norma di riferimento	2014/53/EU, EN 60669-2-1, EN 60669-1, ETSI EN 300-328
Grado di protezione	IP20	Temperatura di funzionamento	-5 ÷ +45 °C
Temperatura di stoccaggio	-25 ÷ +70 °C	Umidità relativa (non condensante)	Max 93%
Dimensioni BxHxP (mm)	42x40x20	Codice Electrocod	051A

DIMENSIONALE



SIMBOLOGIA TECNICA

IP

IP20

MARCHI/APPROVAZIONI

