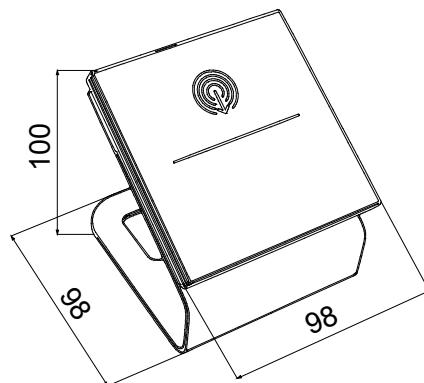




Il programmatore di tessere transponder permette la scrittura/lettura di tessere con tecnologia transponder RFID- MIFARE® (utilizzare le tessere a catalogo Gewiss). Alimentato direttamente tramite cavo USB collegato ad una porta USB del PC di programmazione tessere (es: reception). Per la programmazione delle tessere è necessario che sul PC sia installata una licenza client (inclusa nel pacchetto software GW Host). Il prodotto è fornito già installato in una consolle da tavolo, completo di placca in tecnopolimero e cavo USB.

Categoria	Programmatore di tessere transponder MIFARE®	Colore	Nero
Materiale	Placca in tecnopolimero	Installazione	Da tavolo
Alimentazione	Via USB	Corrente assorbita dall'alimentazione	Max 160 mA a 5V
Interfacce	USB	Tecnologia	Trasponder RFID-MIFARE®
Dimensioni BxHxP (mm)	98x98x100	Grado di protezione	IP20
Norma di riferimento	Direttiva RED 2014/53/UE; Direttiva RoHS 2011/65/EU + 2015/863; EN 63044-3; EN 63044-5-1; EN 63044-5-2; EN 300 330; EN 301 489-3; EN IEC 63000		

DIMENSIONALE



SIMBOLOGIA TECNICA

IP

IP20

MARCHI/APPROVAZIONI

