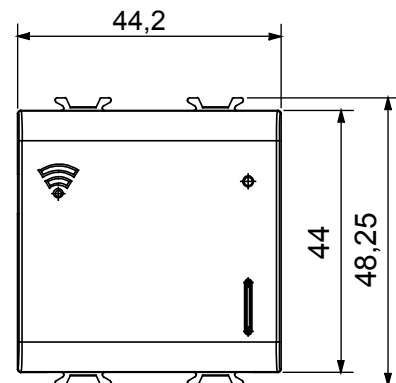
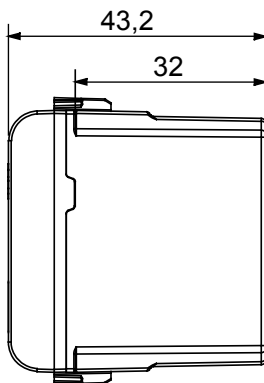




Dispositivo connesso wireless con protocollo Zigbee del sistema ChoruSmart, utilizzabile con Home Gateway per soluzioni di "SMART HOME CONNESSA", per il residenziale ed il piccolo terziario, sia per nuove costruzioni che per ristrutturazioni. La tecnologia Zigbee è una tecnologia sicura ed affidabile in cui i dati sono criptati ed ogni nodo della rete garantisce sempre la raggiungibilità tra tutti i dispositivi (rete mesh).

Colore	Titanio lucido	Descrizione	Gateway multiprotocollo
Alimentazione	100 ÷ 240 V ac - 50/60 Hz	N. moduli	2
Connessioni radio	Wi-Fi (IEEE 802.11 b/g/n), Zigbee (IEEE 802.15.4)	Configurazione	Mediante APP via Cloud
Norma di riferimento	2014/35/EU, 2014/30/EU, 2014/53/EU, 2011/65/EU, EN 62368-1, EN 303 446-1, EN 301 489-1, EN 301 489-17, EN 55032, EN 55035, EN 300 328, EN 62479	Temperatura di funzionamento	-5 ÷ +45 °C
Umidità relativa (non condensante)	Max 93%	Potenza in uscita Zigbee	10 dBm
Potenza max dissipabile (W)	0,7	Morsetti di cablaggio	A vite
Capacità serraggio morsetti cavi flessibili (mm ²)	Max. 1,5	Capacità serraggio morsetti cavi rigidi (mm ²)	Max. 1,5
Grado di protezione	IP20		

DIMENSIONALE



SIMBOLOGIA TECNICA

IP

IP20

MARCHI/APPROVAZIONI

