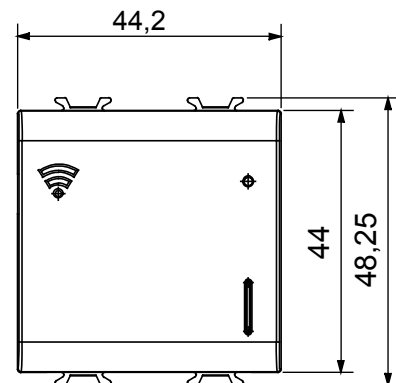
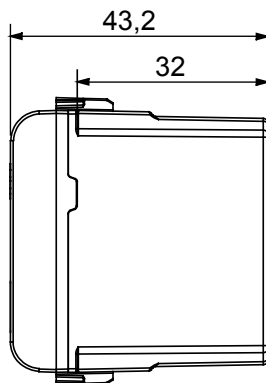




Dispositivo connesso wireless con protocollo Zigbee del sistema ChoruSmart, utilizzabile con Home Gateway per soluzioni di "SMART HOME CONNESSA", per il residenziale ed il piccolo terziario, sia per nuove costruzioni che per ristrutturazioni. La tecnologia Zigbee è una tecnologia sicura ed affidabile in cui i dati sono criptati ed ogni nodo della rete garantisce sempre la raggiungibilità tra tutti i dispositivi (rete mesh).

| | | | |
|--|---|--|-------------------------|
| Colore | Natural beige satinato | Descrizione | Gateway multiprotocollo |
| Alimentazione | 100 ÷ 240 V ac - 50/60 Hz | N. moduli | 2 |
| Connessioni radio | Wi-Fi (IEEE 802.11 b/g/n), Zigbee (IEEE 802.15.4) | Configurazione | Mediante APP via Cloud |
| Norma di riferimento | 2014/35/EU, 2014/30/EU, 2014/53/EU, 2011/65/EU, EN 62368-1, EN 303 446-1, EN 301 489-1, EN 301 489-17, EN 55032, EN 55035, EN 300 328, EN 62479 | Temperatura di funzionamento | -5 ÷ +45 °C |
| Umidità relativa (non condensante) | Max 93% | Potenza in uscita Zigbee | 10 dBm |
| Potenza max dissipabile (W) | 0,7 | Morsetti di cablaggio | A vite |
| Capacità serraggio morsetti cavi flessibili (mm ²) | Max. 1,5 | Capacità serraggio morsetti cavi rigidi (mm ²) | Max. 1,5 |
| Grado di protezione | IP20 | | |

DIMENSIONALE



SIMBOLOGIA TECNICA

IP

IP20

MARCHI/APPROVAZIONI

