



Termostato da parete per il controllo di sistemi di riscaldamento/raffrescamento e di umidificazione/deumidificazione con gestione della temperatura manuale o su 3 livelli (comfort, pre-comfort, economy). Algoritmi di controllo per impianti a due vie: due punti (ON/OFF), proporzionale-integrale (PWM). Dispone di 2 contatti di uscita per comando riscaldamento, raffrescamento o per controllo umidità. Dispone di 1 ingresso per sensore NTC di temperatura esterna (per compensazione misura temperatura ambiente o per protezione riscaldamento a pavimento). Dotato di interfaccia utente con comandi di tipo touch (capacitivi) su placca in tecnopolimero e display a retroproiezione. Il termostato è provvisto di sensori di prossimità, temperatura e umidità integrati e di interfaccia WiFi per impostazione dei parametri e programmazione profili di temperatura (funzione cronotermostato) in locale e da remoto tramite APP dedicate (smartphone e tablet).

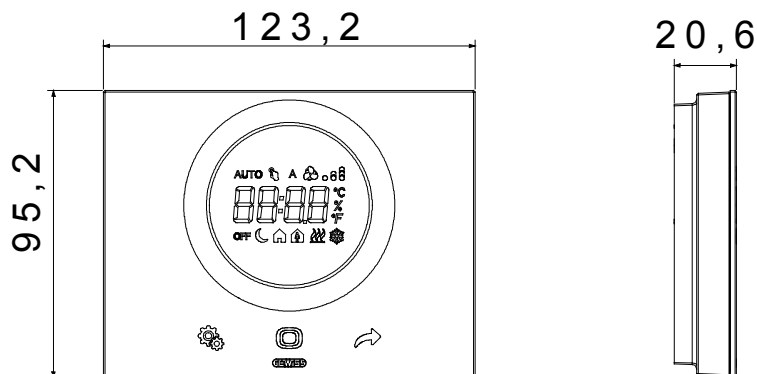
Il dispositivo può essere utilizzato:

- come termostato intelligente indipendente, ovvero senza che sia necessario un sistema Smart Home, in questo caso la configurazione ed il controllo del dispositivo avvengono mediante la APP "ThermoICE 2.0";
- integrato nella "Smart Home Connessa" Gewiss, in tal caso il dispositivo può interoperare con tutti gli altri dispositivi del sistema "Smart Home Connessa" e viene configurato e controllato assieme a tutte le altre funzioni del sistema mediante la APP "Home Gateway".

Installazione a parete tramite tasselli o su scatole rettangolari 3 posti (interasse 83,5 mm). Dotato di placca. Materiale placca: tecnopolimero.

Categoria	Termostato Thermo Ice WIFI	Comunicazione	Wifi
Colore	Natural beige	Materiale	Placca in tecnopolimero
Installazione	A parete	Alimentazione	110-230 V ac - 50/60 Hz
Corrente assorbita dall'alimentazione	< 3 W (in stand-by < 1 W)	Interfacce	Wi-Fi 2.4GHz IEEE 802.11 b/g/n
Grandezze misurate	Temperatura, umidità, ingresso per sensore temperatura NTC esterno	N. canali in uscita	2 NA privi di potenziale
Contatti di uscita	Max corrente di commutazione a 250Vac: 6A (cosΦ = 1); 1,5A (cosΦ = 0,6)	N. canali in ingresso	1 ingresso per sensore temperatura esterna (tipo NTC 10K, es. GW 10 800)
Tensione ingressi	-	Morsetti di cablaggio	A vite
Capacità serraggio morsetti cavi flessibili (mm <sup>2</sup> )	Max 1,5 mm <sup>2</sup>	Capacità serraggio morsetti cavi rigidi (mm <sup>2</sup> )	Max 1,5 mm <sup>2</sup>
Temperatura di funzionamento	-5 ÷ +45 °C	Umidità relativa (non condensante)	Max 93%
Temperatura di stoccaggio	-25 ÷ +70 °C	Dimensioni BxHxP (mm)	123,2x95,2x20,6
Grado di protezione	IP20	Norma di riferimento	Direttiva RoHS 2011/65/EU + 2015/863; Direttiva RED 2014/53/EU; EN 60730-2-9; EN 60730-2-7; EN 60730-1; EN 301 489-1; EN 301 489-17; EN 300 328; EN IEC 63000

### DIMENSIONALE



### SIMBOLOGIA TECNICA

## IP

IP20

MARCHI/APPROVAZIONI

