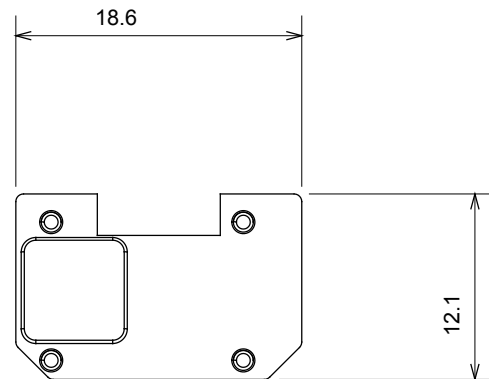
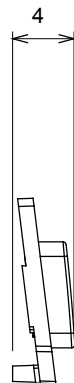




Gamma di frutti e placche ChoruSmart realizzati in tecnopolimero antibatterico, di colore bianco e finitura lucida, adatta ad essere utilizzata in ambienti ospedalieri, RSA, scuole e in tutti quei luoghi dove pulizia e igiene sono imprescindibili. L'efficacia del trattamento antibatterico, a base di ioni d'argento, in grado di ridurre la proliferazione della carica batterica del 99% nell'arco delle 24 ore è stata verificata da analisi di laboratori certificati, in accordo alla norma ISO 22196 (analisi dei principali ceppi delle specie batteriche di Staphylococcus aureus e Escherichia coli).

Categoria	Simbolo intercambiabile	Tipo	Illuminabile
Colore	Trasparente	Norma di riferimento	EN 60669-1; ISO 22196
Termopressione con biglia	125 °C	Resistenza al filo incandescente	850 °C
Adatto per	Servizi generici	Simbolo	Infermiera
Materiale	Tecnopolimero antibatterico	Codice Electrocod	0144

### DIMENSIONALE



### SIMBOLOGIA TECNICA



### MARCHI/APPROVAZIONI

