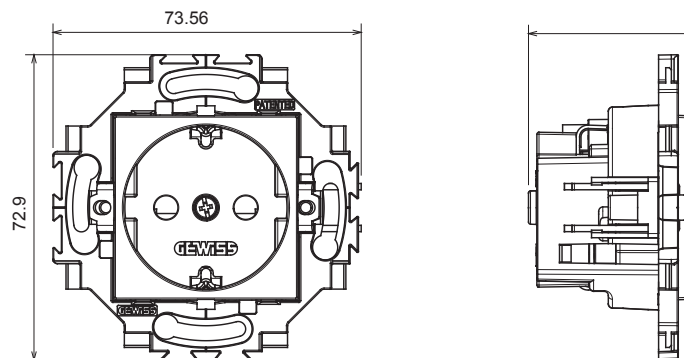


Serie civile adatta per installazioni su scatole tonde e quadrate, che si caratterizza per l'aspetto elegante e le forme classiche. Le placche, realizzate in tecnopolimero in sette colori e con differenti modularità, da 1 a 5 posti, possono essere installate indifferentemente sia in posizione orizzontale che verticale. La serie, sviluppata attorno ad un nucleo di dispositivi monoblocco, è disponibile in due colori: bianco e avorio, entrambi con finitura lucida. Espandibile grazie ai dispositivi modulari ChorusSmart.

Categoria	Presse Standard	Standard Tedesco
Colore	Avorio	Materiale Tecnopolimero
Finitura	Lucida	Descrizione 2P+T - 16 A
Tensione	250 V ac	Per spinotti Ø 4,8 mm
Caratteristiche	Con schermi di sicurezza	Tipo morsetti A vite
Fissaggio	Con griffe/A vite	Glow wire test 850 °C
Termopressione con biglia	125 °C	Tenuta alla tensione di prova 2000 V a 50 Hz per 1 minuto
Resistenza di isolamento	> 5 MOhm	Funzionam. prolungato presa (N. camb. posiz.) 10.000 a In 250 V ac cosφ=0,8
Tenuta morsetti a trazione dei cavi	> 50 N	Capacità serraggio morsetti 0,5-2x2,5 mm ² cavi rigidi - 0,75-2x4 mm ² cavi flessibili
Norma di riferimento	IEC 60884-1	

DIMENSIONALE

0.78



SIMBOLOGIA TECNICA



MARCHI/APPROVAZIONI

