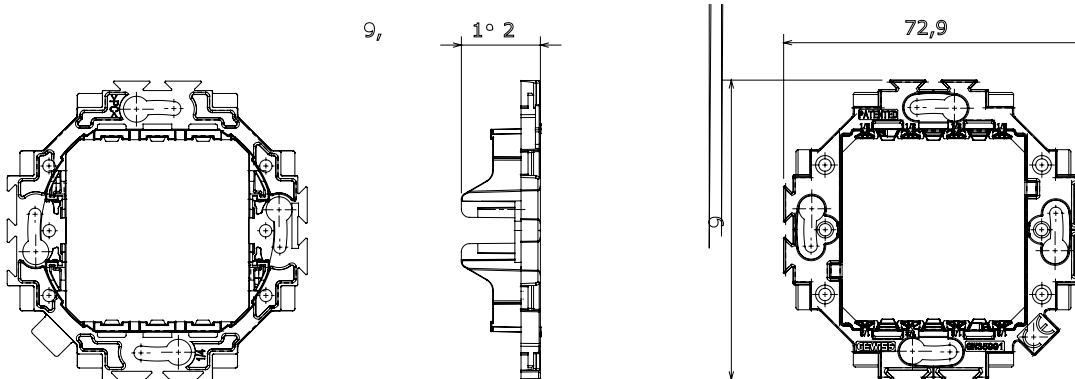


Serie civile adatta per installazioni su scatole tonde e quadrate, che si caratterizza per l'aspetto elegante e le forme classiche. Le placche, realizzate in tecnopolimero in sette colori e con differenti modularità, da 1 a 5 posti, possono essere installate indifferentemente sia in posizione orizzontale che verticale. La serie, sviluppata attorno ad un nucleo di dispositivi monoblocco, è disponibile in due colori: bianco e avorio, entrambi con finitura lucida. Espandibile grazie ai dispositivi modulari ChorusSmart.

Categoria	Supporto	Materiale	Tecnopolimero
Descrizione	Per placche Dahlia	Per scatola	Tonda/quadrata
Fissaggio	A vite	Glow wire test	650 °C
Termopressione con biglia	70 °C	Norma di riferimento	EN 60669-1
Dotazioni	Paratinteggiatura	Versioni	Dahlia PRO

DIMENSIONALE



SIMBOLOGIA TECNICA



MARCHI/APPROVAZIONI

